



*The natural way of Sweden*

## **SISSEL® Hang Up**

---

*Die hochbelastbare Inversionsbank  
The extremely robust inversion table  
Table d'inversion. Qualité et robustesse  
Tabla inversora muy robusta*



---

**Gebrauchsanweisung  
Instructions for use  
Manuel d'utilisation  
Manuel de instrucciones**



Sehr geehrter Kunde,

wir danken Ihnen für die Entscheidung zum Kauf der **SISSEL® - Inversionsbank**. Sie tun sich, Ihrer Gesundheit, Ihrer Fitness und Ihrem Wohlbefinden etwas Gutes. Und Sie beugen Beschwerden vor. Mit diesem Gerät sind Sie in der Lage, gesunde Übungen für Herz- und Kreislauf und zur Förderung der Muskulatur, ganz bequem zu Hause durchzuführen.

Der Hersteller garantiert eine ordnungsgemäße Fertigung und Prüfung der Inversionsbank, sowie eine einwandfreie Funktion. Bitte beachten Sie unbedingt die Gebrauchsanweisung und gehen Sie beim Aufbau nach den beschriebenen Schritten vor. Setzen Sie sich mit uns in Verbindung, sollte es dennoch berechtigten Grund zu Beanstandungen geben.

Wir wünschen Ihnen viel Freude mit dem Produkt und viel Erfolg bei Ihren Übungen.

Ihre **SISSEL GmbH**

**Wichtiges vorab:**

Das Gerät ist für den Einsatz im privaten bzw. häuslichen Bereich und nicht für einen professionellen Einsatz vorgesehen.

Das Gerät entspricht den Anforderungen der DIN 957-2 Klasse H. Der Einsatzbereich der Klasse H steht für die Benutzung im Heimbereich. Trainingsgeräte der Klasse H sind nicht für die Aufstellung in Bereichen vorgesehen, die Jedermann unkontrolliert zugänglich sind.

Die Produktprüfung erfolgte nach DIN EN 957 für ein max. Benutzergewicht von 110 kg.

Der Hersteller garantiert, dass dieses Produkt, bei Einsatz innerhalb dieses vorgesehenen Zweckes und unter der Bedingung, dass es in Übereinstimmung mit der Gebrauchsanweisung aufgebaut und betrieben wird, frei von Material- und Funktionsmängeln ist. Die sich aus der Gewährleistung ergebende Verpflichtung des Herstellers beschränkt sich auf den kostenlosen Ersatz oder Reparatur der Teile, die innerhalb des vorgesehenen Anwendungszweckes Mängel aufweisen.

Die Gewährleistung erstreckt sich nicht auf Schäden die durch unsachgemässen Betrieb, Zweckentfremdung, unautorisierte Reparaturen oder kommerziellen Einsatz hervorgerufen wurden.

## Sicherheitshinweise

1. Vor dem Aufbau bitte die Anleitung sorgfältig durchlesen.
2. Das Gerät ausschliesslich auf einer freien, ebenen Fläche benutzen
3. Achten Sie darauf, dass beim Aufstellen des Gerätes genügend Freiraum um das Gerät vorhanden ist.
4. Während des Betriebes Hände und Füsse von beweglichen Teilen fernhalten.
5. Keine Gegenstände in Öffnungen stecken.
6. Kinder sollten nicht unbeaufsichtigt in die Nähe des Gerätes kommen, da sie auf Grund ihres natürlichen Spieltriebes das Gerät in einer Art und Weise gebrauchen könnten, wofür es nicht vorgesehen ist und dadurch Unfälle verursacht werden könnten.
7. Eltern und andere Aufsichtspersonen sollten sich ihrer Verantwortung bewusst sein, da auf Grund des natürlichen Spieltriebes und der Experimentierfreudigkeit der Kinder mit Situationen und Verhaltensweisen zu rechnen ist, für die die Trainingsgeräte nicht gebaut sind.
8. Wenn Sie Kinder an dem Gerät trainieren lassen, sollten Sie deren geistige und körperliche Entwicklung und vor allem deren Temperament berücksichtigen. Sie sollten die Kinder gegebenenfalls beaufsichtigen und vor allem auf die richtige Benutzung des Gerätes hinweisen. Als Spielzeug sind die Geräte auf keinen Fall geeignet. **Bitte beachten Sie, dass die Mindestgrösse des Nutzers 140 cm und die maximale Grösse 198 cm betragen muss.**
9. Das Gerät regelmässig auf Schäden und Verschleiss prüfen. Defekte Teile sind unverzüglich auszutauschen. Setzen Sie das Gerät erst wieder ein, wenn die Sicherheit wieder gewährleistet ist.

Achten Sie bei der Prüfung besonders auf folgende Teile:

- Aufhängung der Liegefläche am Rahmen (z. B. Bolzen, Zapfen, Führung)  
Fussbefestigung (z. B. fester Sitz der Schrauben und Muttern, Federknöpfe)
- Liegefläche (z. B. Risse)



Befragen Sie Ihren Arzt, vor Beginn eines Übungsprogrammes, besonders bei bereits vorhandenen Gesundheitsproblemen.

***Bitte beachten Sie, dass inkorrektes, exzessives Training Ihre Gesundheit gefährden kann.***

Wie bei allen sportlichen und gymnastischen Aktivitäten sollten Sie, sobald körperliche Beschwerden, Erkrankungen oder sonstige Probleme vorliegen, sich rückversichern, ob und wie Sie die Übungen durchführen können. Wenden Sie sich ggfs. an Ihren Arzt oder Therapeuten.

Bei folgenden Beschwerden, Erkrankungen oder Zuständen sollten Sie die **SISSEL® - Inversionsbank** jedoch nicht oder nur nach Rücksprache mit Ihrem behandelnden Arzt anwenden:

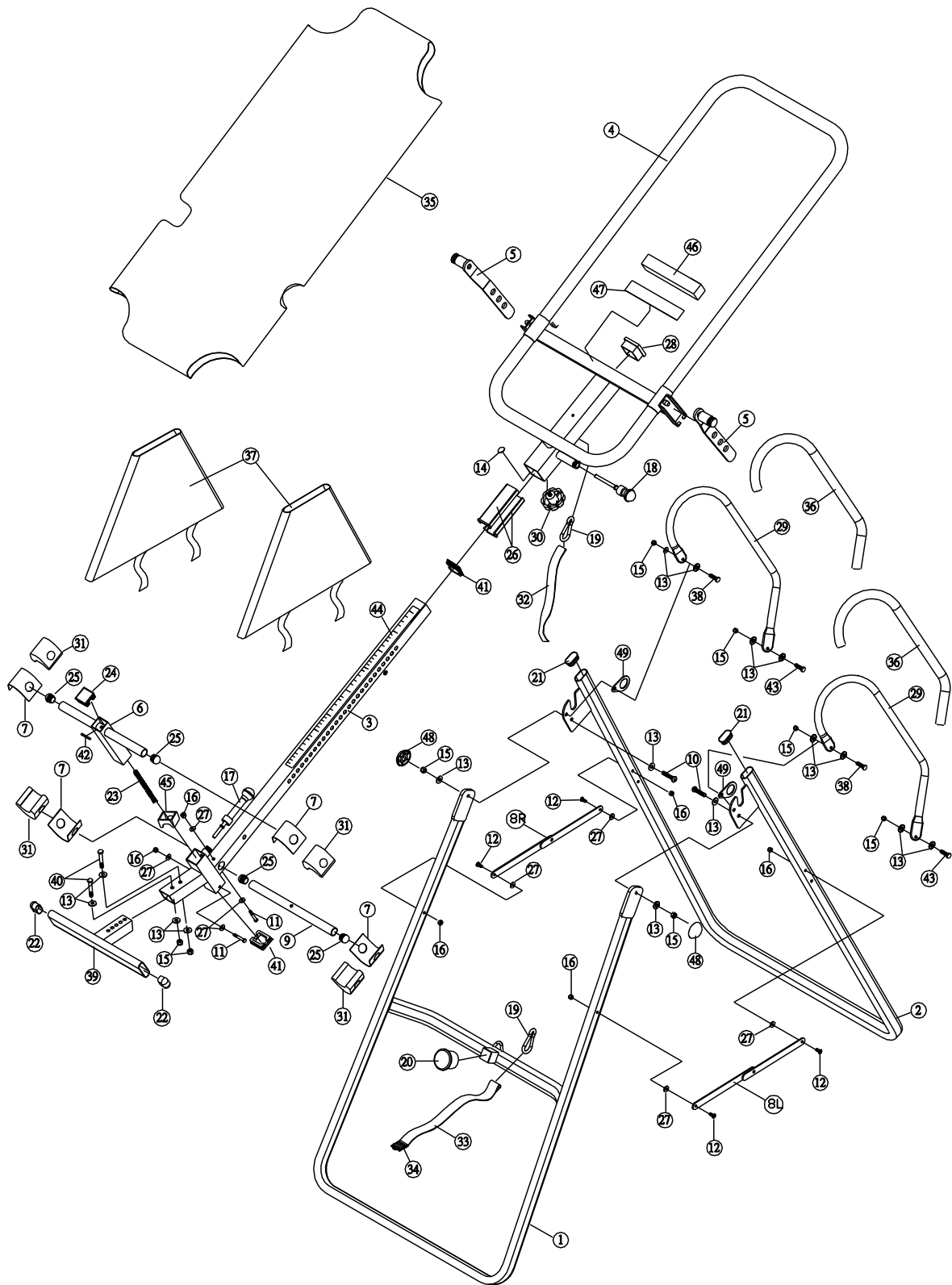
- Leistenbruch
- Glaukom, Netzhautablösungen, Augenerkrankungen
- Osteoporose, Knochenbrüche, die erst vor Kurzem verheilt sind oder bei Knochen die Implantate enthalten
- Innenohrerkrankungen, Neigung zu Blutungen im Kopf
- Verletzungen der Wirbelsäule
- Schlaganfall, Herz- und Kreislaufstörungen, Bluthochdruck
- Bei Gebrauch von Blutverdünnungsmitteln (Heparin)
- Schwellungen der Gelenke
- Schwangerschaften



*Grundsätzlich sollten Sie sich bei Verletzungszuständen nach Operationen, bei organischen Erkrankungen, Herz- und Kreislaufbeschwerden oder anderen vorhandenen und Gesundheitsproblemen an Ihren Arzt wenden.*

***„Mit Vernunft gebraucht, ist Inversion von grossem Vorteil und nicht riskanter als viele andere beliebte und verbreitete Bewegungs-, Trainings und Fitness – Aktivitäten“***

# Explosionszeichnung Teileübersicht



## Teileliste

Code	Beschreibung	Anzahl	
1	Vorderer U-Rahmen	1	
2	Hinterer U-Rahmen	1	
3	Einstellbarer Ausleger	1	
4	Liegeflächenrahmen	1	
5	Schwenkarm mit <i>Positionsöffnungen</i>	2	
6	Einstellbare Fuss-Halterung	1	
7	Metall-Fersenhalterung	4	
8R	Rechter Klapparm	1	
8L	Linker Klapparm	1	
9	Stange	1	
10	Sechskantkopfschraube	M8 x 23mm	2
11	Sechskantkopfschraube	M6 x 47mm	2
12	Kreuzschlitzschraube	M6 x 30mm	4
13	Unterlegscheiben	Ø20*Ø8.5*1.5	16
14	Querstrebe		1
15	Konter-Mutter	M8	8
16	Konter-Mutter	M6	6
17	Kleiner Federknopf		1
18	Grosser Federknopf		1
19	Sicherheitshaken	(Karabiner-)	2
20	Gummiunterlage		1
21	Runde Abschlusskappe		2
22	Fussstangen-Abschlusskappe		2
23	Feder		1
24	Quadratische Abschlusskappe		1
25	Runde Abschlusskappe		4
26	Führungs-Buchse für Liegeflächenrahmen		2
27	Unterlegscheibe	Ø16*Ø6.5*1.0	8
28	Abschlusskappe		1
29	Bügel – Handgriffe		2
30	Knopf		1
31	gummierte Fersenhalterung		4
32	Nylonriemen		1
33	Nylonriemen		1
34	Riemenbefestigung		1
35	Nylonbespannung / Liegefläche		1
36	Schaumgriffe		2
37	Schutzhüllen		2
38	Sechskantkopfschraube	M8 x 23mm	2
39	Fussablage		1
40	Sechskantkopfschraube	M8 x 50mm	2
41	Quadratische Abschlusskappe		2
42	Federscheibe		1
43	Sechskantkopfschraube	M8 x 38 mm	2
44	Skala zur Längeneinstellung		1
45	Plastikbuchse		1
46	Schaumstoff – Polster		1
47	Doppelseitiges Klebeband		1
48	Abschlusskappe	Ø27*Ø13.5	2
49	Schwenkarmring		2

## Teilepackliste

Code	Beschreibung	Anzahl
11	Sechskantkopfschraube M6 x 47mm	2
13	Unterlegscheiben Ø20*Ø8.5*1.5	12
15	Mutter M8	6
16	Mutter M6	2
27	Unterlegscheibe Ø16*Ø6.5*1.0	4
38	Sechskantkopfschraube M8 x 25mm	2
40	Sechskantkopfschraube M8 x 50mm	2
41	Quadratische Abschlussabdeckung	1
43	Sechskantkopfschraube M8 x 38mm	2
48	Abschlusskappe Ø27*Ø13.5	2
49	Schwenkarmring	2
	Doppelschraubenschlüssel M 12 / M 14	2
	Kreuzschlitzschraubenschlüssel	1



### Anmerkung:

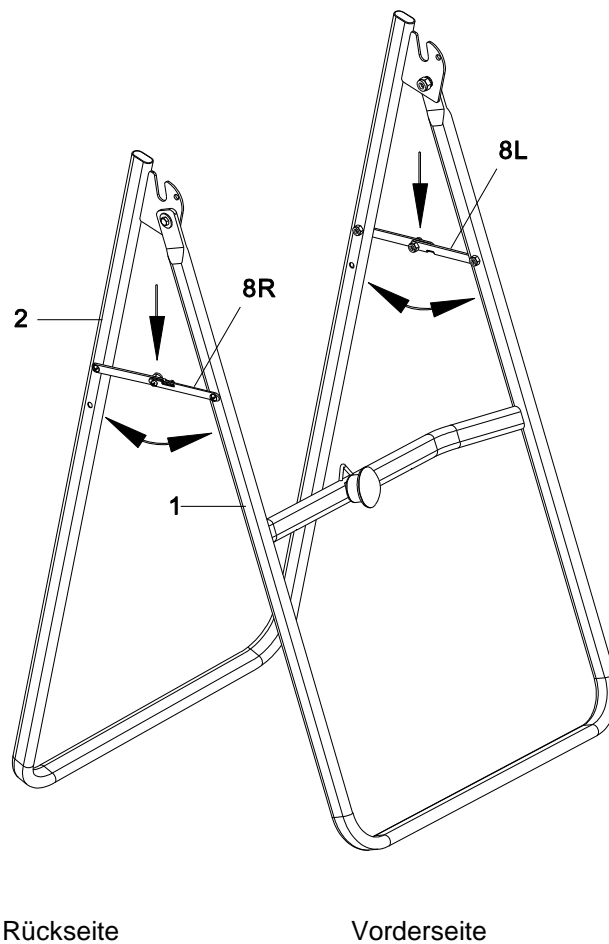
Diese Teile sind separat verpackt und werden für den Aufbau benötigt. Bitte überprüfen Sie ob alle Teile vollständig vorhanden sind, bevor Sie mit dem Aufbau beginnen.

Alle weiteren Teile sind bereits vormontiert.

Entfernen Sie das Verpackungsmaterial und legen Sie sich alle Teile griffbereit zurecht. Nehmen Sie zur Identifizierung der einzelnen Teile die Teileliste zu Hilfe.

Folgen Sie nun beim Aufbau den nachfolgenden Schritten.

## Aufbauanleitung

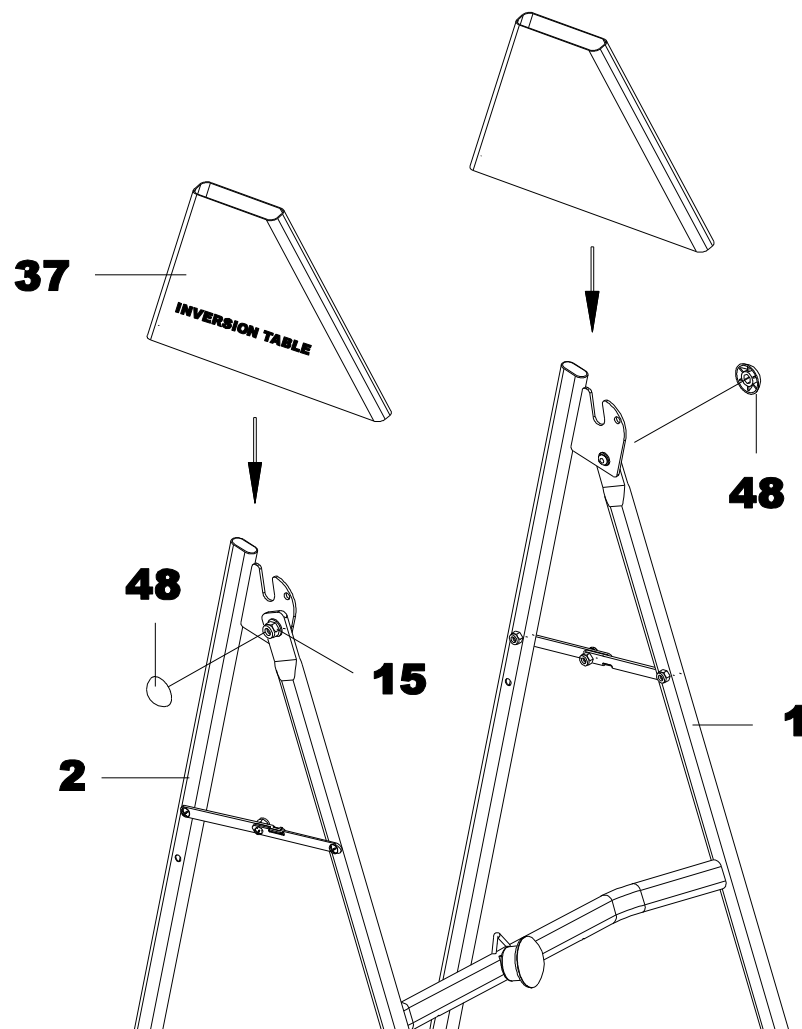


### 1. Schritt

---

Stellen Sie das Basisgestell auf indem Sie die U-Rahmen auseinanderklappen. Ziehen Sie die den vorderen und hinteren Rahmen (1, 2) so weit auseinander wie möglich. Drücken Sie dann auf den rechten und linken Klapparm, bis diese komplett eingerastet sind.

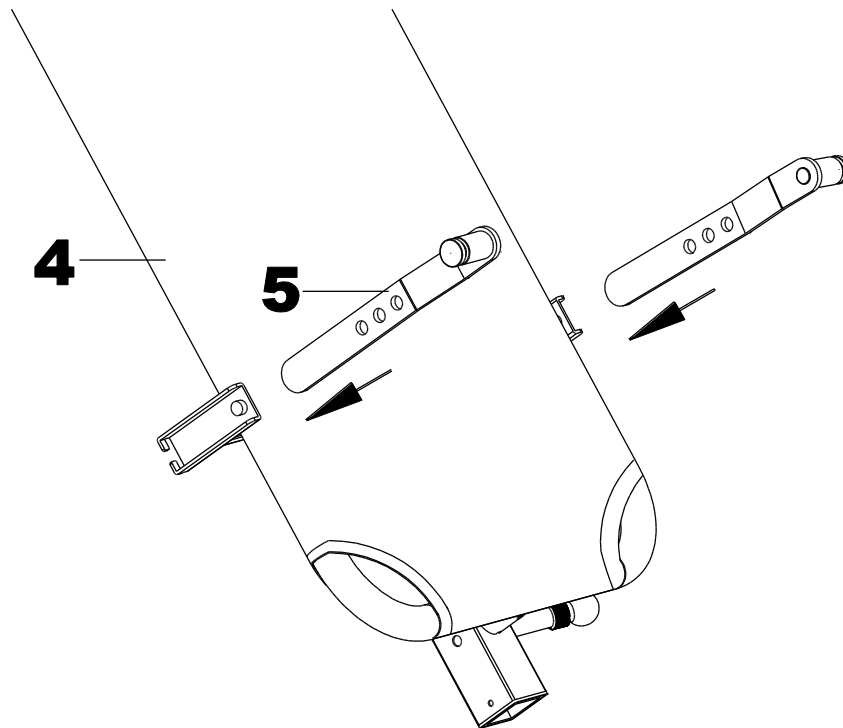




## 2. Schritt

---

Drücken Sie die zwei Abdeckkappen (48) auf die Muttern (15). Schieben Sie die Schutzabdeckungen (37) wie abgebildet auf jede Seite des Sockels und ziehen Sie sie nach unten, bis die Unterkanten der Abdeckungen sich genau unterhalb der linken und rechten Schwenkarme (8L, 8R) befinden. Schliessen Sie die Klettbänder an der Unterseite der Schutzabdeckungen (37), um die Abdeckungen an den linken und rechten Schwenkarmen (8L, 8R) zu befestigen. Die Abdeckungen sind korrekt befestigt, wenn der linke und der rechte Schwenkarm vollständig von den Schutzabdeckungen (37) bedeckt sind. Das Logo zeigt dabei nach aussen.



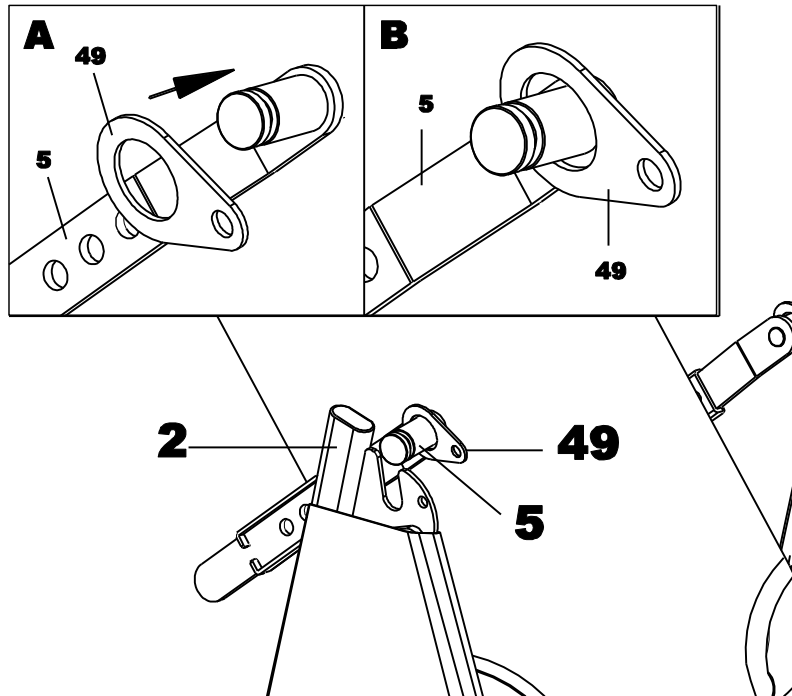
### 3. Schritt

---

Schieben Sie das untere Ende des Schwenkarms (5) von oben in die an jeder Seite der Liegefläche angebrachten Halterungen. Die Achse muss dabei nach aussen und die Liegefläche nach oben (Schriftzug befindet sich oben) zeigen.

Schieben Sie den jeweiligen Zapfen in eine der drei Positionsöffnungen des Schwenkarms. Diese muss auf beiden Seiten gleich sein.

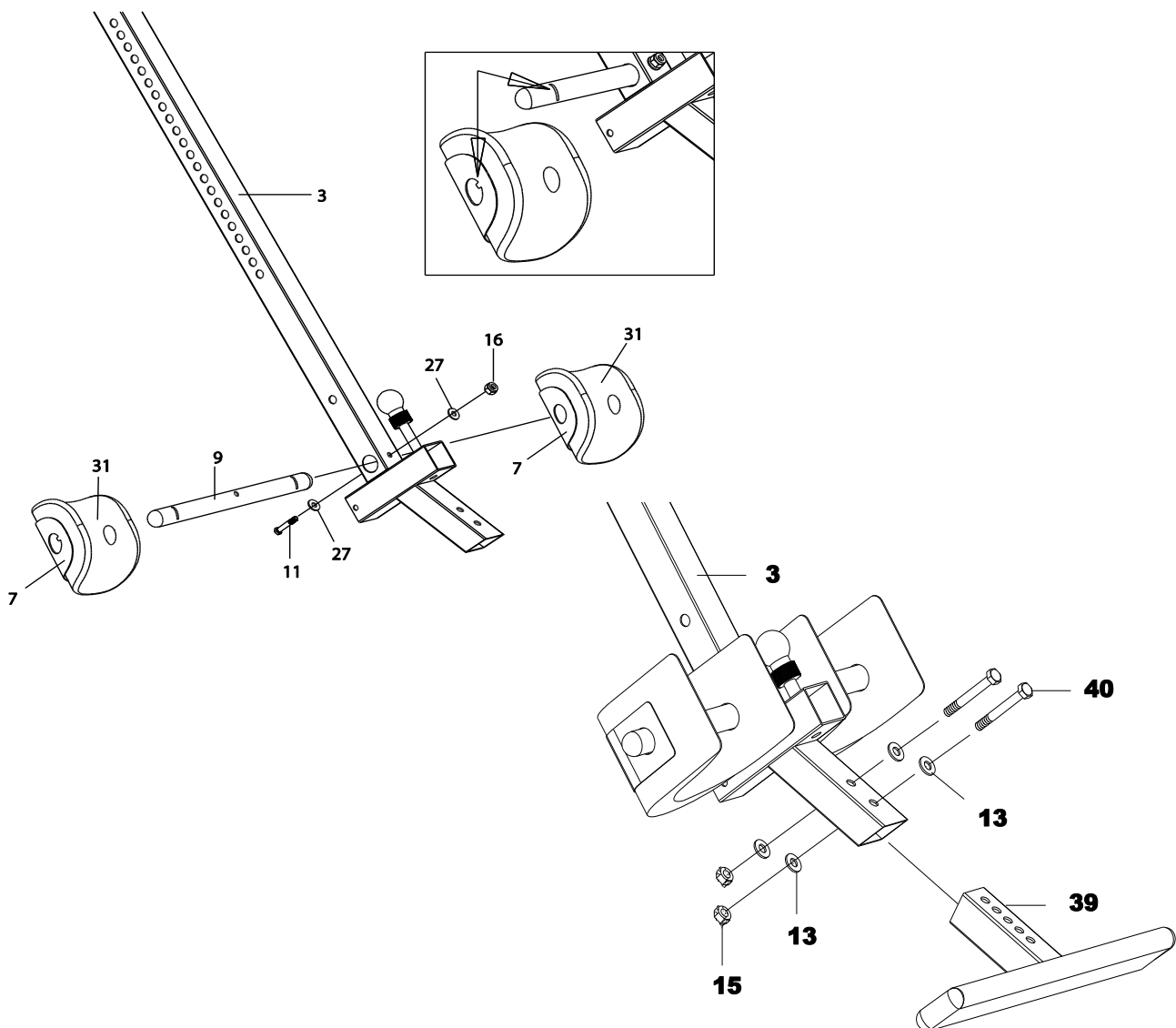
**TIPP:** Beginnen Sie am Anfang mit der unteren Positions-Öffnung bis Sie sich mit dem Gerät vertraut gemacht haben.



#### 4. Schritt

---

Bringen Sie die Schwenkarm - Ringe (49) an den Schwenkarmen (5), siehe Abb. A + B an. Montieren Sie den Liege-Rahmen (4) an dem hinteren U-Rahmen (2), indem Sie die Enden der Schwenkarme (5) in die Auskerbung der Platten einsetzen. Der genutete Teil des Bolzens, am Ende der Schwenkarme (5), muss in der Auskerbung liegen.



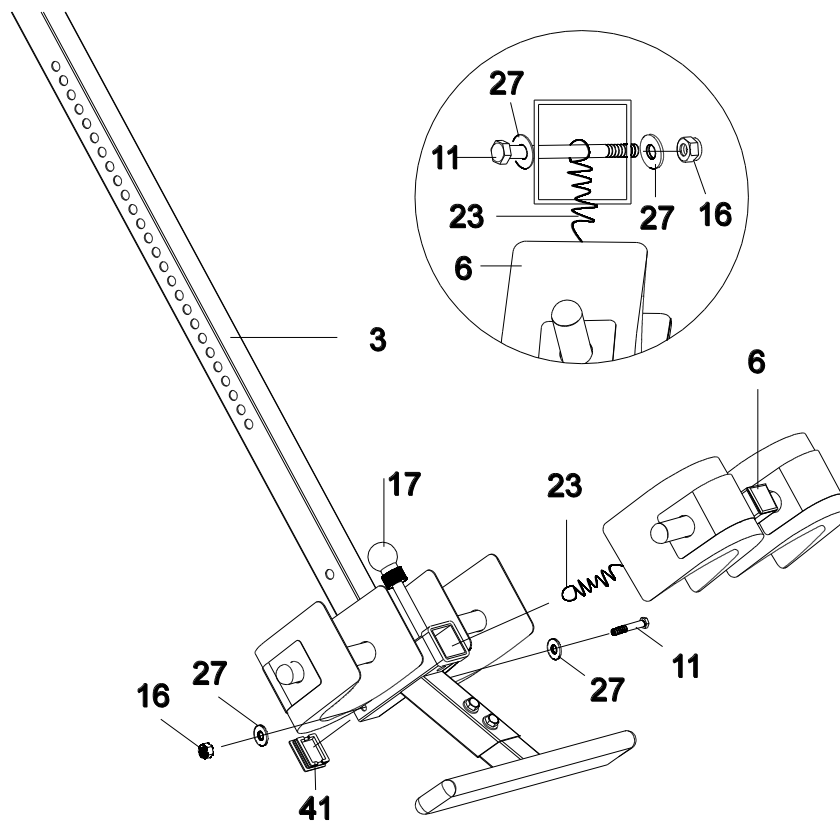
## 5. Schritt

Schieben Sie den Rundstab (9) durch die seitliche Öffnung des verstellbaren Auslegers (3) und sichern Sie den Rundstab mit einem M6x47 Sechskant Bolzen, einer M6 Mutter, und 2 Ø 16 x Ø 6,5x1 Unterlegscheiben (27) am Ausleger. Schieben Sie eine Metall-Fersenhalterung (7) und eine gummierte Fersenhalterung auf das eine Ende des Rundstabes bis die Zahnhalterung in die Kerbe des Rundstabes (9) einrastet, siehe kleine Abbildung. Analog dieser Vorgehensweise nun auch die andere Metall-Fersenhalterung sowie die gummierte Fersenhalterung auf das andere Ende des Rundstabes befestigen.

Hinweis: Stellen Sie sicher, dass die Zahnhalterungen in die Kerben des Rundstabes einrasten um die Metall-Fersenhalterung sowie die gummierte Fersenhalterung vor der Nutzung zu arretieren.

Schieben Sie die Profilstange des Fusses (39) in das untere Ende des verstellbaren Auslegers (3) und richten Sie zwei der Löcher in der Profilstange des Fusses (39) mit zwei Löchern des Auslegers aus. Sichern Sie die Profilstange des Fusses (39) in dieser Position mit Hilfe von zwei Sechskantschrauben (40), Muttern (15) und vier Unterlegscheiben (13).

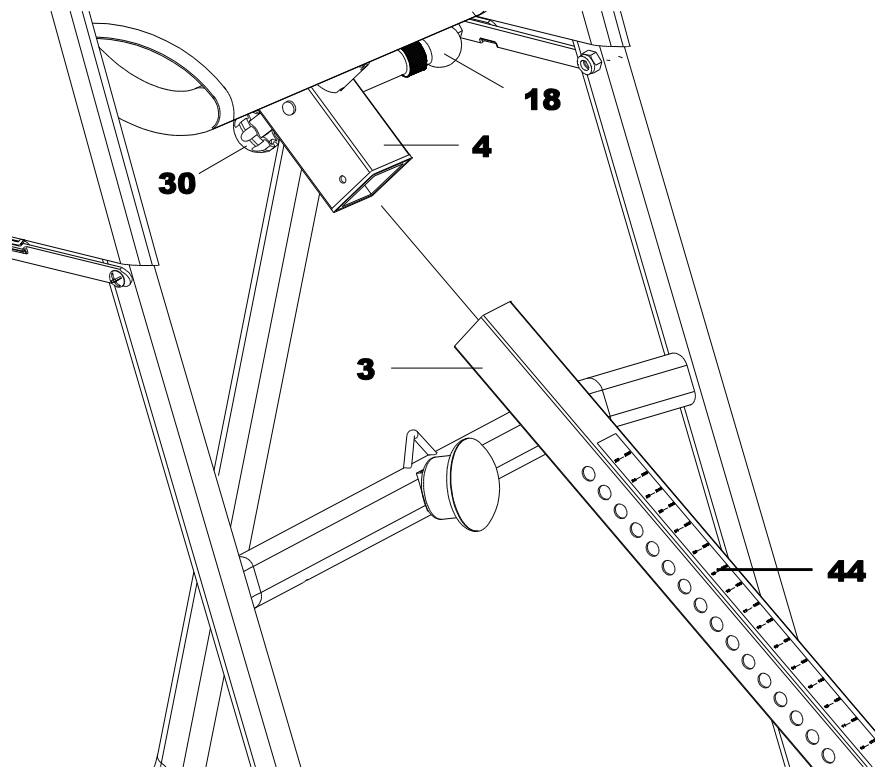
Der Winkel des Querrohres der Fusstange muss im gleichen Winkel zum abgeschrägten Ende des Auslegers stehen.



## 6. Schritt

Verbinden Sie die Fusshalterung (6) mit dem Ausleger (3) durch Einführen in die dafür vorgesehene viereckige Vorrichtung am Ausleger. Schieben Sie die Fusshalterung komplett in die Vorrichtung, führen Sie die M6 x 47mm Sechskantschraube (11) zusammen mit einem a Ø16xØ6,5x1,0 Unterlegscheibe (27) zur Hälfte in die viereckige Vorrichtung ein, schieben Sie die M6x47 Sechskantschraube (11) durch den Ring am unteren Ende der Feder (23), schieben Sie die M6x47 Sechskantschraube (11) komplett durch die viereckige Vorrichtung und sichern Sie sie am anderen Ende mit einer Ø16xØ6,5x1,0 Unterlegscheibe und einer M6 Kontermutter (16). Setzen Sie die quadratische Abschlusskappe auf die Vorrichtung am Ausleger.

**Hinweis:** Um die Fusshalterung in die viereckige Vorrichtung einzuschieben, muss zuvor der kleine Federknopf herausgezogen werden.



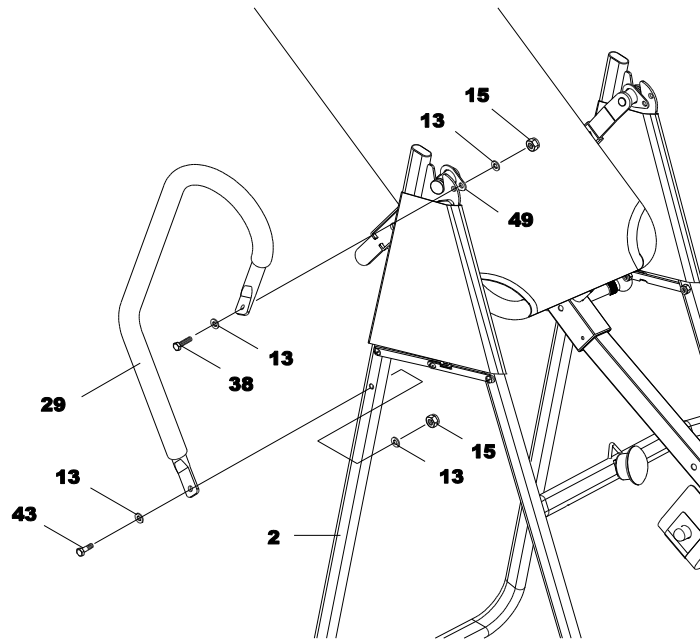
## 7. Schritt

---

Schieben Sie den Ausleger (3) mit der Skala nach oben, in das Vierkantrohr am unteren Ende der Liegefläche (4). Ziehen Sie dabei den grossen Federknopf (18) heraus. Schieben Sie den Ausleger, bis zur gewünschten Grössenangabe nach oben. Dazu dient Ihnen die auf dem Ausleger angebrachte Skala. Die richtige Einstellung ist erreicht, wenn sich das gewünschte Mass der Skala an der Kante des Vierkantrohres der Liegefläche befindet.

Lassen Sie den Federgriff los, sobald das gewünschte Mass eingestellt ist und lassen Sie ihn spürbar einrasten. Achten Sie darauf, dass der Federknopf in die entsprechende Position „springt“. Schrauben Sie als zusätzliche Sicherheit, den Sterngriff (30) in die, auf der Rückseite des Vierkantrohres der Liegefläche befindlichen Gewindeöffnung und ziehen Sie diesen kräftig an.

## Befestigung der Handgriffe



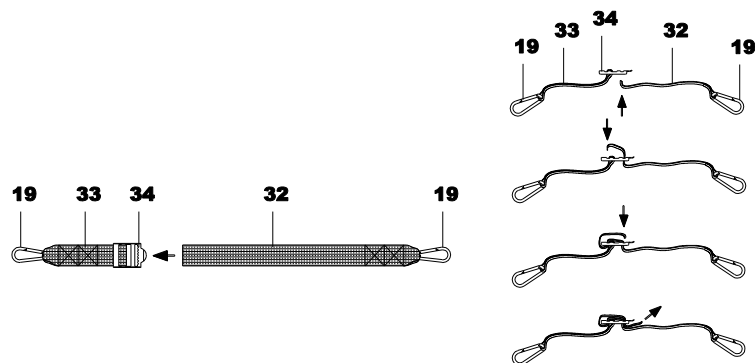
Befestigen Sie das obere Ende der Griffstange (29) am rückwärtigen U-Rahmen (2) und die Dreharmverstärkungsplatten (49) mit Hilfe einer Sechskantschraube (38), einer Kontermutter (15) und zweier Unterlegscheiben (13).

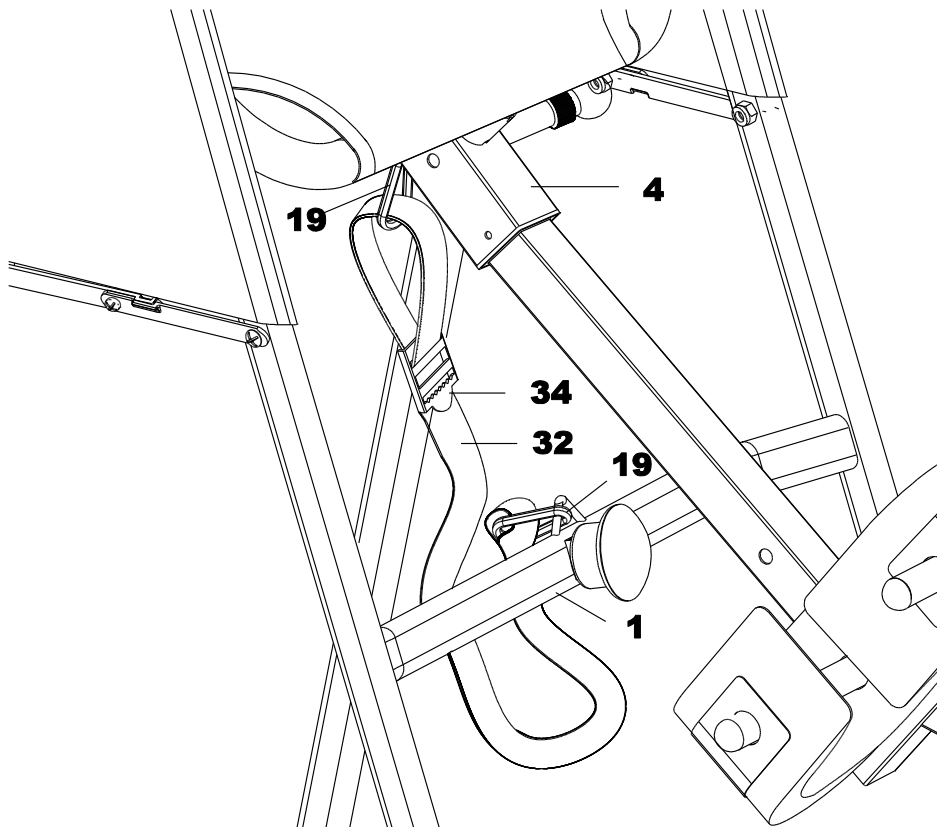
Befestigen Sie das untere Ende der Griffstangen (29) am rückwärtigen U-Rahmen (2) mit Hilfe der Sechskantschraube (43), einer Kontermutter (15) und zweier Unterlegscheiben (13).

Wiederholen Sie den obigen Ablauf mit der anderen Griffstange.

## 8. Schritt

Befestigen Sie den Nylonriemen an der Riemenschnalle (34) indem Sie das Ende des Riemens durch die Unterseite der Riemenbefestigung ziehen, den Riemen als Schleife über den vormontierten Riemen (33) und dann nach unten durch die Riemenbefestigung ziehen. Jetzt den Riemen als Schleife zurück über sich selbst und dann durch die Riemenbefestigung schieben und festziehen.





## 9. Schritt

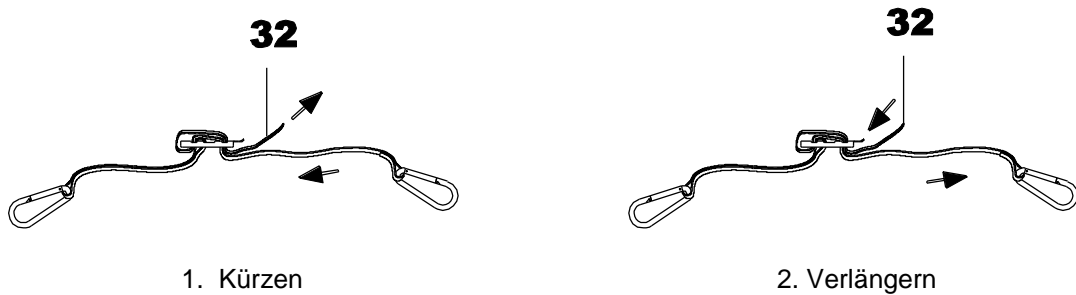
---

Befestigen Sie die so vormontierten Nylonriemen (32 + 33) an der Inversionliege. Haken Sie dazu die an den Nylonriemen befindlichen Sicherheits-Karabinerhaken (19) in die Oesen des Liegeflächenrahmens und an der Querverstrebung des vorderen U-Rahmens (1) ein.



## Betrieb und Einstellungen

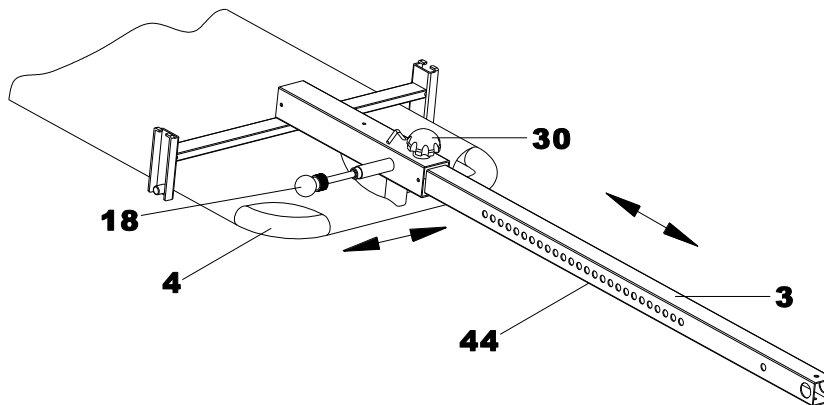
---



### Der Riemen

Im Sicherheitsinteresse wurde ein Nylonriemen beigefügt um den Inversionsgrad zu regeln und zu begrenzen. Dieser Riemen kann auf unterschiedliche Längen eingestellt werden, was die Einstellung eines höheren oder geringeren Inversionsgrades ermöglicht.

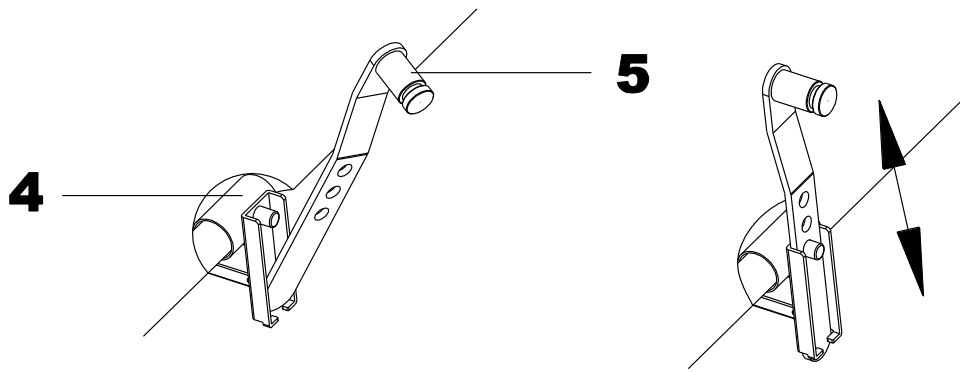
1. Zur Verkürzung des Riemen wird das untere Ende in die Riemenbefestigung eingefädelt und am oberen Ende gezogen
2. Zur Verlängerung des Riemen (32) wird dessen oberes Ende in die Riemenbefestigung eingefädelt und am unteren Ende gezogen.



### Einstellung des Auslegers

Der einstellbare Ausleger (3) kann in mehrere Positionen individuell auf die Körperlänge des Benutzers eingestellt werden. Lockern Sie dazu die Verschraubung (30) und ziehen Sie den Federknopf (18) soweit heraus, bis Sie den Ausleger nach oben oder nach unten verschieben können. Stellen Sie das gewünschte Mass ein und lassen Sie den Federknopf los und schieben den Ausleger leicht nach oben oder nach unten, bis er in die eingestellte Position „einspringt“ und drehen Sie dann die Verschraubung (30) wieder fest.

**TIPP:** Da jeder Mensch einen unterschiedlichen Schwerpunkt hat, dient die Skala zunächst als Einstellungsempfehlung. Stellen Sie vor dem ersten Training die Skala mindestens 5 cm unter der Ihnen bekannten Körpergröße ein und tasten Sie sich durch schrittweises Annähern an die für Sie ideale Position.



### Schwenkarm mit Befestigungsöffnungen

Die Schwenkarme sind mit mehreren Befestigungsöffnungen ausgestattet. Diese dienen zur Einstellung des Inversionsgrades. Zur Veränderung der Einstellung kippen Sie den Schwenkarm einfach so weit nach vorne, bis sich der Zapfen ausserhalb der jeweiligen Öffnung befindet. Schieben Sie nun den Schwenkarm in die nächste, von Ihnen gewünschte Richtung und drücken Sie die Öffnung wieder über den Zapfen zurück.

- Die unterste Öffnung bietet den geringsten Inversionsgrad.
- Die oberste Öffnung bietet den höchsten Inversionsgrad.

Für Anfänger empfehlen wir mit der untersten (das ist die letzte bzw. 3. Öffnung, die nach dem Querzapfen kommt) Öffnung zu beginnen, damit man sich mit dem Gerät ausreichend vertraut machen kann.



Die Öffnungen beider Schwenkarme müssen unbedingt in gleicher Höhe eingerastet sein. Unterschiedliches Anbringen kann das Gerät beschädigen und zu Verletzungen führen.

### Die Griffe

Zur Erhöhung von Komfort und Sicherheit wurde die Inversionsliege mit Handgriffen ausgestattet. Diese Griffe befinden sich am oberen Ende des hinteren U-Rahmens (2). Mit Ihrer Hilfe wird die Rückkehr in die aufrechte Ausgangsstellung und zwar von jedem Inversionsgrad aus erleichtert. Wenn Sie in die aufrechte Stellung zurückkehren möchten und die Liegefläche zu langsam ist oder sich überhaupt nicht bewegt, greifen Sie einfach nach den Griffen und ziehen Sie daran bis Sie sich wieder in der Ausgangsposition befinden.

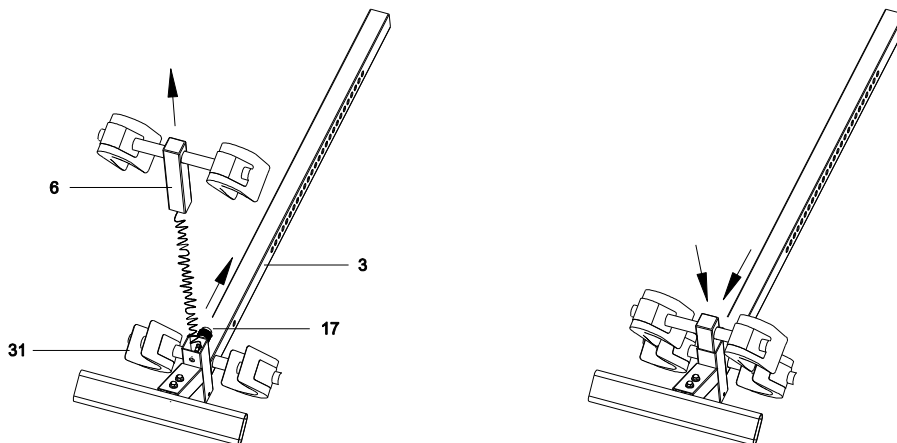


Der neutrale Schwerpunkt ist beim Menschen unterschiedlich. Deshalb kann es vorkommen, dass die auf der Skala angegebene Körpergrösse von der für Sie idealen Einstellung abweicht. Stellen Sie vor dem ersten Training die Skala mindestens 5 cm unter der ihnen bekannten Körpergrösse ein und tasten Sie sich durch schrittweises Annähern an die für Sie ideale Position. Die richtige Längeneinstellung ist dann erreicht, wenn sich die Liege in die Ausgangsstellung zurück bewegt, sobald Sie ihre Arme nach unten, unterhalb der Taille bewegen.

## Allgemeine Vorsichtsmassnahmen

---

1. Vergewissern Sie sich, dass der Bolzen des Schwenkarmes exakt in der Kerbe des Basisrahmens liegt. Er muss in der Kerbe ganz unten aufsitzen.
2. Die Anwesenheit einer weiteren Person ist bei den ersten Anwendungen empfehlenswert.
3. Der einstellbare Ausleger sollte richtig auf Ihre Grösse eingestellt sein.
4. Vergewissern Sie sich, dass der einstellbare Ausleger sowohl von den grossen Federknöpfen wie auch vom Knopf (30) sicher gehalten wird.
5. Stellen Sie sicher, dass die Liegefläche genug Platz hat um sich komplett drehen zu können.
6. Stellen Sie sicher, daß das Gerät auf einem ebenen, rutschfreien Untergrund steht.
7. Vergewissern Sie sich, dass die Fersenhalterungen Ihre Füße sicher und fest halten und der Federbolzen korrekt eingerastet ist. Schieben Sie ggfs. die Halterung mit leichtem Druck in die nächste Öffnung. Vermeiden Sie einen zu hohen Druck auf die Füße.



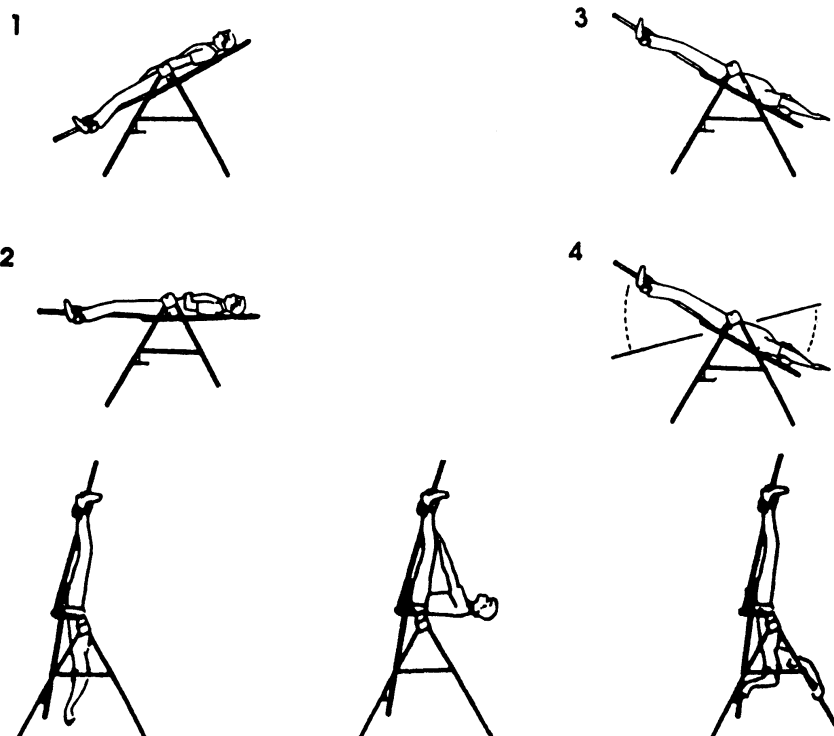
## Benutzung der Inversionsliege

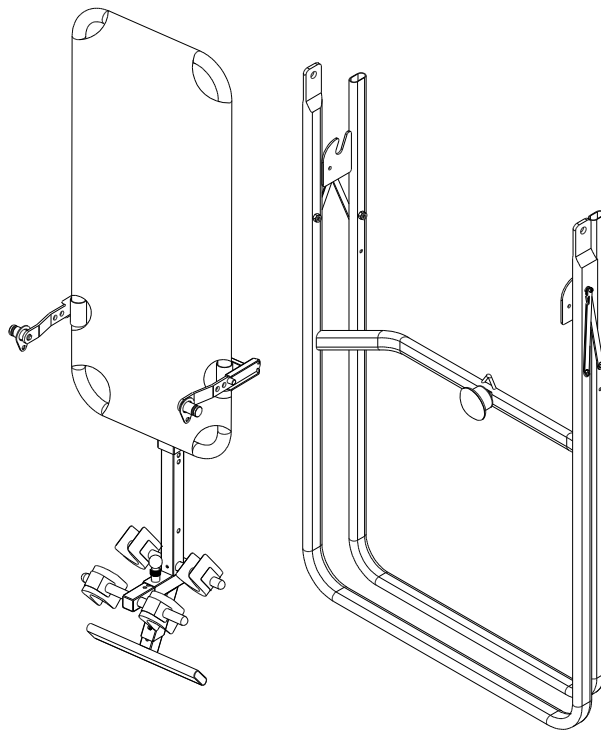
1. Ziehen Sie den kleinen Federknopf (17) nach oben, schieben Sie die Fussrückenhalterung (6) soweit zurück, bis der Federknopf in der letzten Position (Öffnung) einrastet.
2. Schieben Sie ihre Knöchel seitlich zwischen die Fersenhalterungen (31) und stellen Sie sich auf die am Ende des einstellbaren Auslegers angebrachten Fussstange.
3. Ziehen Sie den kleinen Federknopf so weit nach oben, bis sich die Arretierung löst und schieben die Fersenrückhalterung so weit nach unten, bis diese eng an den Füßen (Knöchel) anliegen und der Federknopf spürbar einrastet (springt).
4. Richten Sie sich vollständig auf, legen Sie Ihren Rücken gegen die Liegefläche und halten Sie Ihre Hände seitlich angelegt oder legen Sie diese in den Schoss.

## Anwendungsvorschläge

---

1. Beginnen Sie langsam: Am Anfang lediglich mit einer Inversion von 15° bis 20°. Bleiben Sie in dieser Stellung nur so lange Sie sich wohl fühlen. Kehren Sie langsam wieder in die Ausgangsstellung zurück.
2. Gehen Sie Änderungen langsam an: Steigern Sie den Winkel nur, wenn Sie dies als angenehm empfinden. Steigern Sie den Winkel jedes Mal nur um einige Grad. Steigern Sie die Anwendungsdauer über einen Zeitraum von mehreren Wochen um 1–2 Minuten bis auf 10 Minuten. Zusätzliches Stretching und einfache Gymnastik sollten erst dann hinzukommen, wenn Sie die Inversion als angenehm empfinden.
3. Beobachten Sie Ihren Körper: Kehren Sie langsam in die Ausgangsstellung zurück. Schwindel bedeutet, dass Sie zu schnell waren. Benutzen Sie das Gerät nicht direkt nach dem Essen. Wenn Ihnen schlecht werden sollte, gehen Sie nicht dagegen an, sondern kehren Sie in die Ausgangsposition zurück so bald Sie sich unwohl fühlen.
4. Bleiben Sie in Bewegung: Bewegung während der Inversion regt Blut-, Lymph- und Liquorkreislauf an und unterstützt die Ausrichtung von Knochen und Organen. Bewegen Sie sich in der Traktion oder machen Sie leichte Gymnastik. Probieren Sie dazu leichte Seitneigungen und Rotationsbewegungen nach links und rechts. Lassen Sie dabei die Arme entspannt aushängen. Von anstrengenden Übungen während der Inversion wird abgeraten. Reduzieren Sie partielle Inversion ohne Bewegung auf Sitzungen von ein bis zwei Minuten.
5. Wenden Sie die Inversion regelmässig an: Wir empfehlen, je nach Ihrer Verfassung, zwei bis drei Sitzungen täglich. Versuchen Sie die Sitzungen jeweils zum gleichen Zeitpunkt durchzuführen.





### ***Abbau der Inversionsliege***

---

Schieben Sie zunächst den Ausleger (3) ganz nach hinten in den Rahmen. Lösen Sie dazu mit dem Knopf (30) die Verriegelung. Wenn die hinterste Einstellung erreicht ist, lassen Sie den Federknopf, durch leichtes hin und her schieben, in die nächste Position einrasten.

Entfernen Sie die Nylongurte, falls diese befestigt sind. Klinken Sie dazu die Sicherheitshaken (Karabiner-) aus den Oesen.

Heben Sie nun die Liegefläche einschliesslich der Schwenkarme aus der Einkerbung des Basisrahmens heraus und stellen ihn beiseite. Entfernen Sie die Schwenkarme.

Klappen Sie den Rahmen zusammen, indem Sie die Querstreben nach oben drücken und dadurch die Verriegelung lösen.

Jetzt kann das Gerät gelagert und bei Bedarf schnell und einfach wieder auseinander geklappt und zusammen gebaut werden.



Dear Customer

Thank you for purchasing a **SISSEL® - inversion table**. A good decision for yourself, your health, your fitness and your sense of wellbeing, as well as the prevention of potential ailments. This apparatus enables you to do the exercises necessary to improve your cardiovascular system and strengthen your musculature in the comfort of your own home.

Please observe the instructions for use closely and follow the procedure described to assemble the table. Should you still have legitimate cause for complaint, please contact us.

Enjoy this product. We wish you every success with your exercises.

**SISSEL GmbH**

***First things first:***

The device is intended for private or domestic purposes, not for professional use.

The device satisfies the requirements of DIN 957-2 Class H. The Class H range of applications denotes home use. Class H training devices are not intended for installation in areas to which uncontrolled access is allowed.

The product has been tested to DIN EN 957 for a max. user weight of 110 kg.

The manufacturer guarantees this product to be free of material and functional defects subject to being used for its intended purpose and assembled and operated in compliance with the instructions for use. The manufacturer's liability under the warranty is limited to the free replacement or repair of parts that exhibit defects when used for their intended purpose.

The warranty does not cover damage caused by improper operation, wrongful use, unauthorised repairs or commercial application.

## Safety instructions

1. Please read the instructions carefully prior to assembly.
2. Use the device only on an unobstructed, even surface
3. Make sure there is adequate free space to assemble the device.
4. Keep hands and feet away from moving parts during operation
5. Do not place any objects in openings.
6. Children should not be allowed near the device unsupervised. Their natural play instinct may encourage them to use the device in a manner for which it is not intended, causing accidents in the process.
7. Parents and other minders should be aware of their responsibility, since children's natural instinct to play and experiment can lead to situations and behaviour for which these training devices are not built.
8. If you allow children to train on the device, you should consider their mental and physical development and above all their temperament. Should the situation arise, supervise children and, more importantly, instruct them how to use the device correctly. The devices must never be used as toys. **Please note that the minimum user height is 140 cm, the maximum 198 cm.**
9. Check the device for damage and wear on a regular basis. Faulty parts must be replaced immediately. Do not use the device again until its safety is guaranteed.

Pay particular attention to the following parts when checking:

- Mounting of the table on the frame (e.g. bolts, pins, guides), foot mounting (e.g. tight fit of screws and nuts, spring buttons)
- Table (e.g. cracks)



Always consult your doctor before starting an exercise programme, especially if you are experiencing ill health.

***Please note that exercising incorrectly or excessively can damage your health.***

As with all sports and gymnastic activities, you should confirm whether and how to exercise as soon as you experience physical discomfort, illness or other problems. Consult your doctor or therapist if necessary.

However, if you suffer from the following complaints, illnesses or conditions, you should not use the **SISSEL® - inversion table** or use it only after consulting your doctor:

- Hernia
- Glaucoma, detachment of the retina, eye diseases
- Osteoporosis, recently healed fractures or bones that contain implants
- Inner ear diseases, predisposition to head bleeding
- Spinal injuries
- Strokes, cardiovascular disorders, high blood pressure
- Taking anticoagulants (heparin)
- Swelling of the joints
- Pregnancy

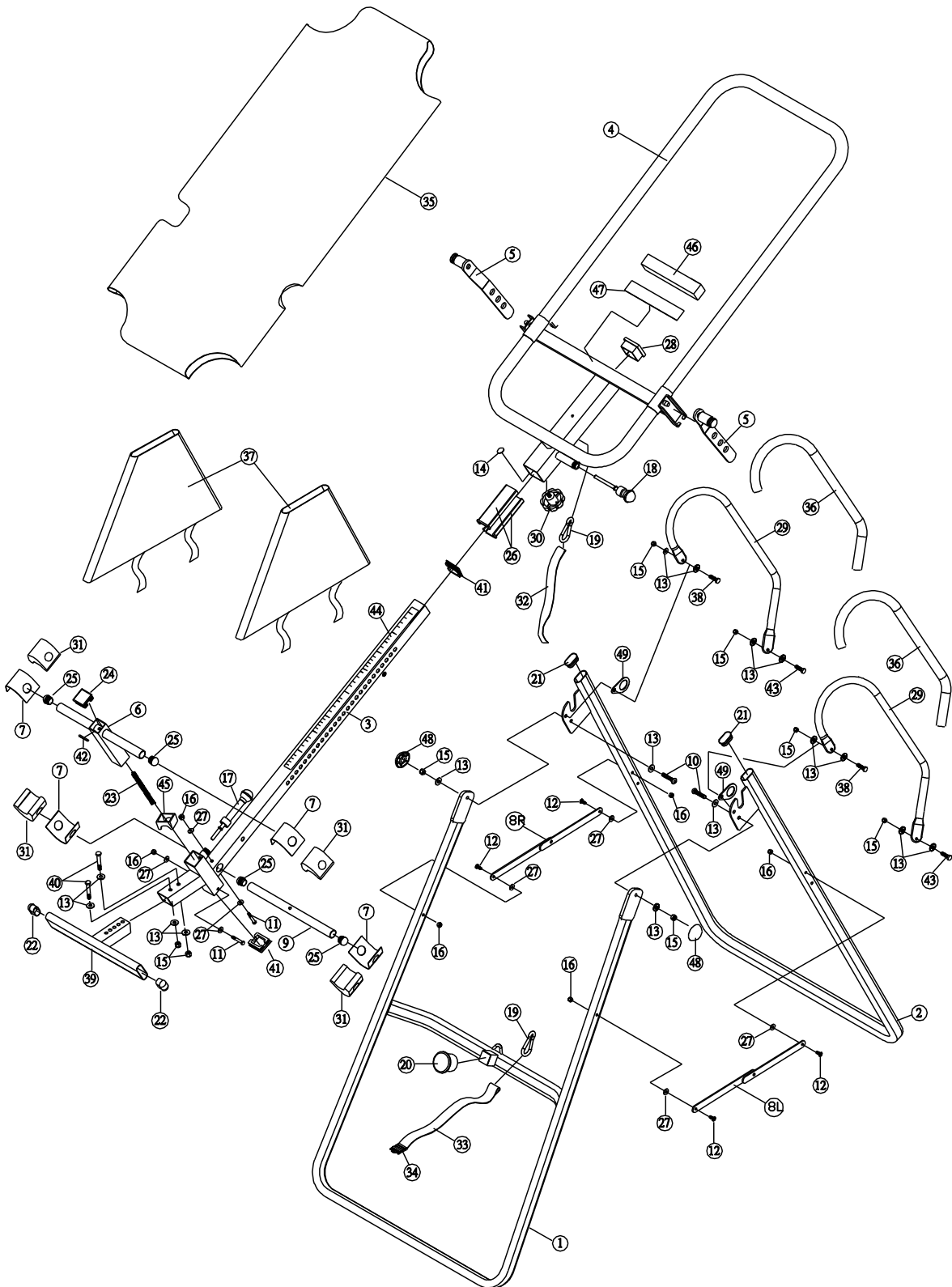


*You should always consult your doctor if you are carrying an injury, have just had an operation or suffer from organic diseases, cardiovascular complaints or other health problems.*

***"Used sensibly, the inversion table brings enormous benefits and carries no more risk than other popular and prevalent exercise, training and fitness activities"***





**Exploded view**  
**Parts overview**



## Parts list

Code	Description	Qty	
1	Front U-frame	1	
2	Rear U-frame	1	
3	Adjustable arm	1	
4	Table frame	1	
5	Pivot arm with <i>position openings</i>	2	
6	Adjustable instep frame	1	
7	Steel Heel Holder Bracket	4	
8R	Right Folding Arm	1	
8L	Left Folding Arm	1	
9	Bars	1	
10	Hex-head screw	M8 x 23mm	2
11	Hex-head screw	M6 x 47mm	2
12	Cross-head screw	M6 x 30mm	4
13	Washers	Ø20*Ø8.5*1.5	16
14	Cross struts		1
15	Counternut	M8	8
16	Counternut	M6	6
17	Small spring button		1
18	Large spring button		1
19	Safety hook	(karabiner)	2
20	Rubber mount		1
21	Round end cap		2
22	Foot bar end cap		2
23	Spring		1
24	Square end cap		1
25	Round end cap		4
26	Guide bush for table frame		2
27	Washer	Ø16*Ø6.5*1.0	8
28	End cap		1
29	Bar grip		2
30	Knob		1
31	Rubber Heel Holder		4
32	Nylon strap		1
33	Nylon strap		1
34	Strap buckle		1
35	Nylon lining / table		1
36	Foam grip		2
37	Protective cover		2
38	Hex-head screw	M8 x 23mm	2
39	Foot rest		1
40	Hex-head screw	M8 x 50mm	2
41	Square end cap		2
42	Spring washer		1
43	Hex-head screw	M8 x 38 mm	2
44	Length adjustment scale		1
45	Plastic bushes		1
46	Foam pad		1
47	Double-sided adhesive tape		1
48	End cap	Ø27*Ø13.5	2
49	Pivot arm ring		2

## Parts packing list

Code	Description		Qty	
11	Hex-head screw	M6 x 47mm	2	
13	Washers	Ø20*Ø8.5*1.5	12	
15	Nut	M8	6	
16	Nut	M6	2	
27	Washer	Ø16*Ø6.5*1.0	4	
38	Hex-head screw	M8 x 25mm	2	
40	Hex-head screw	M8 x 50mm	2	
41	Square end cap		1	
43	Hex-head screw	M8 x 38mm	2	
48	End cap	Ø27*Ø13.5	2	
49	Pivot arm ring		2	
	Double ended wrench		2	
	M 12 / M 14			
	Phillips Screwdriver		1	

### Note:

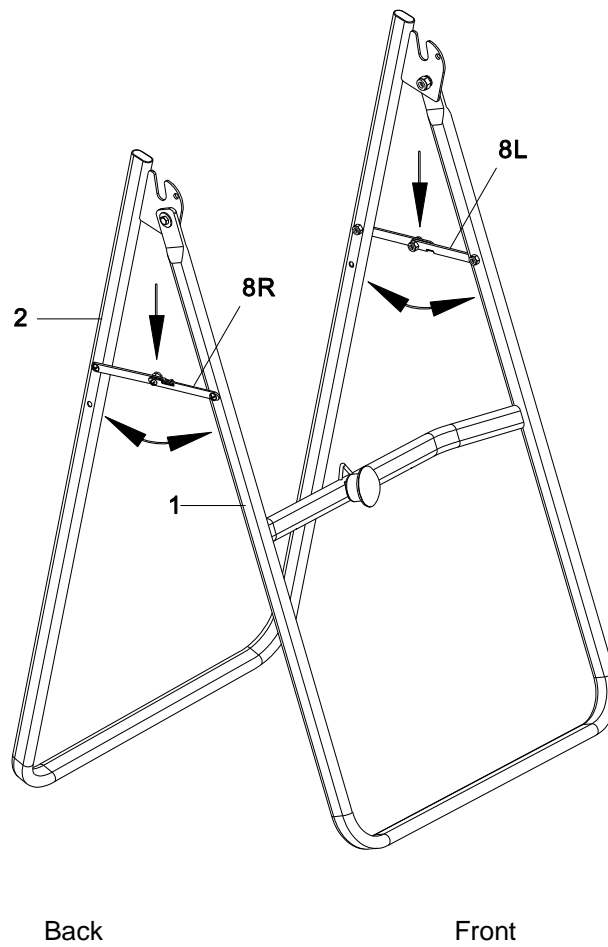
These parts are packed separately and will be required for assembly. Please check that all parts are present before starting assembly.

All other parts are premounted.

Remove the packaging and place all parts within easy reach. Use the parts list to help you identify the individual parts.

Now proceed as follows to assemble

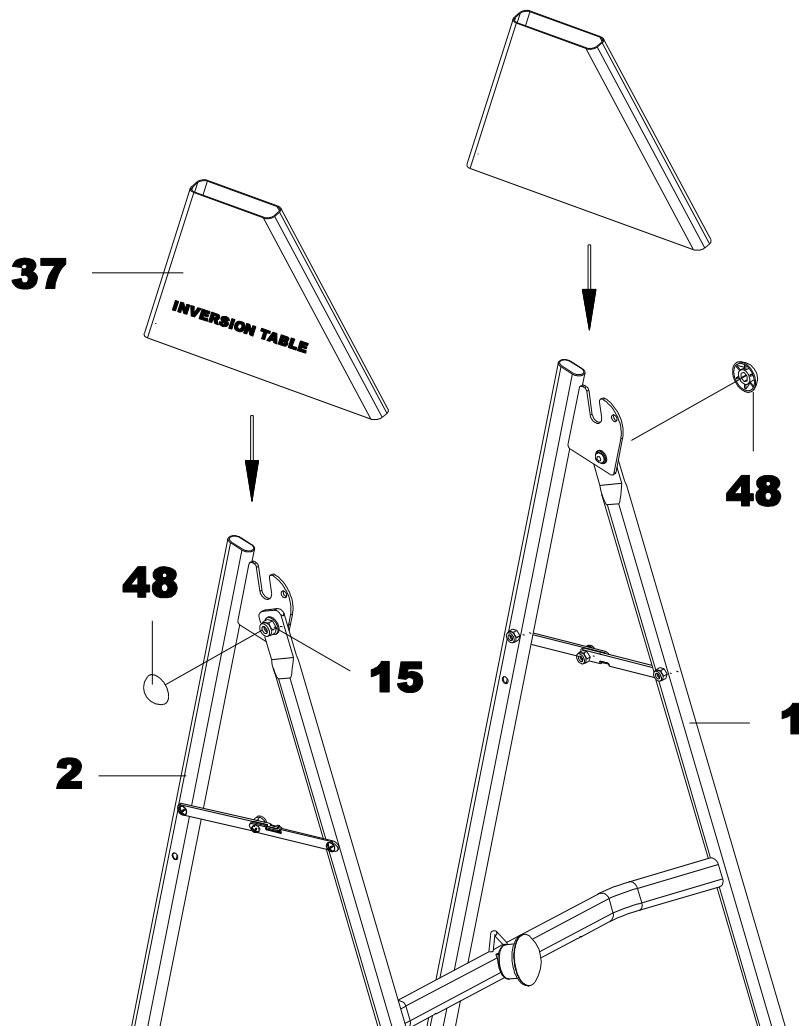
## Assembly instructions



### Step 1

---

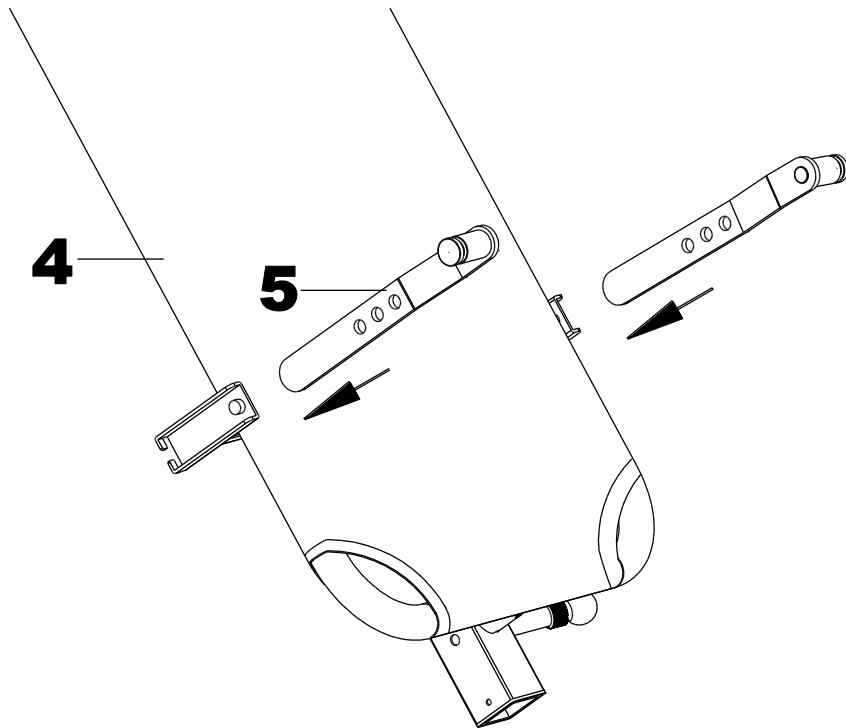
Stand up the base of the machine by separating the u-frames. Pull the Front and Rear U-Frames (1, 2) as far apart from each others as possible. Then push down on the middle of the Left and Right Folding Arms (8L, 8R) until they are fully locked down.



## Step 2

---

Push the two cover caps (48) onto the nuts (15). Slide the protective covers (37), as shown, on each side of the base and pull them down until the bottom edges of the covers are positioned just below the left and right folding arms (8L, 8R). Close the Velcro(R) strips on the underside of the protective covers (37) so that the covers are fastened to the left and right folding arms (8L, 8R). The covers are correctly fitted if the left and right folding arms (8L, 8R) are completely inside the protective covers (37). The logo will be on the outside.



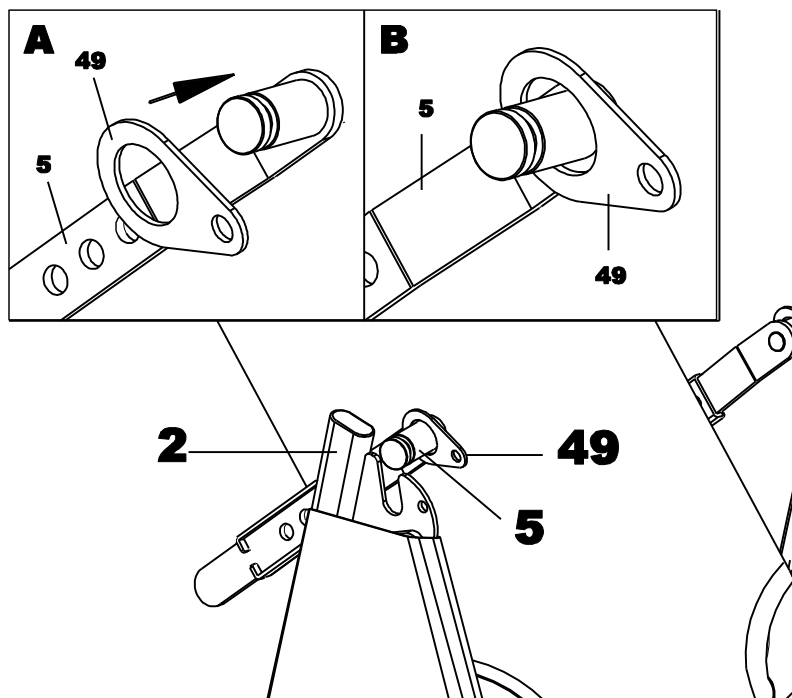
### Step 3

---

Slide the lower end of the pivot arm (5) from above into the retainers attached to each side of the table. The axis must be pointing outwards and the table upwards (nameplate on top).

Slide each of the pins into one of the three position openings in the pivot arm. The positions must be the same on both sides.

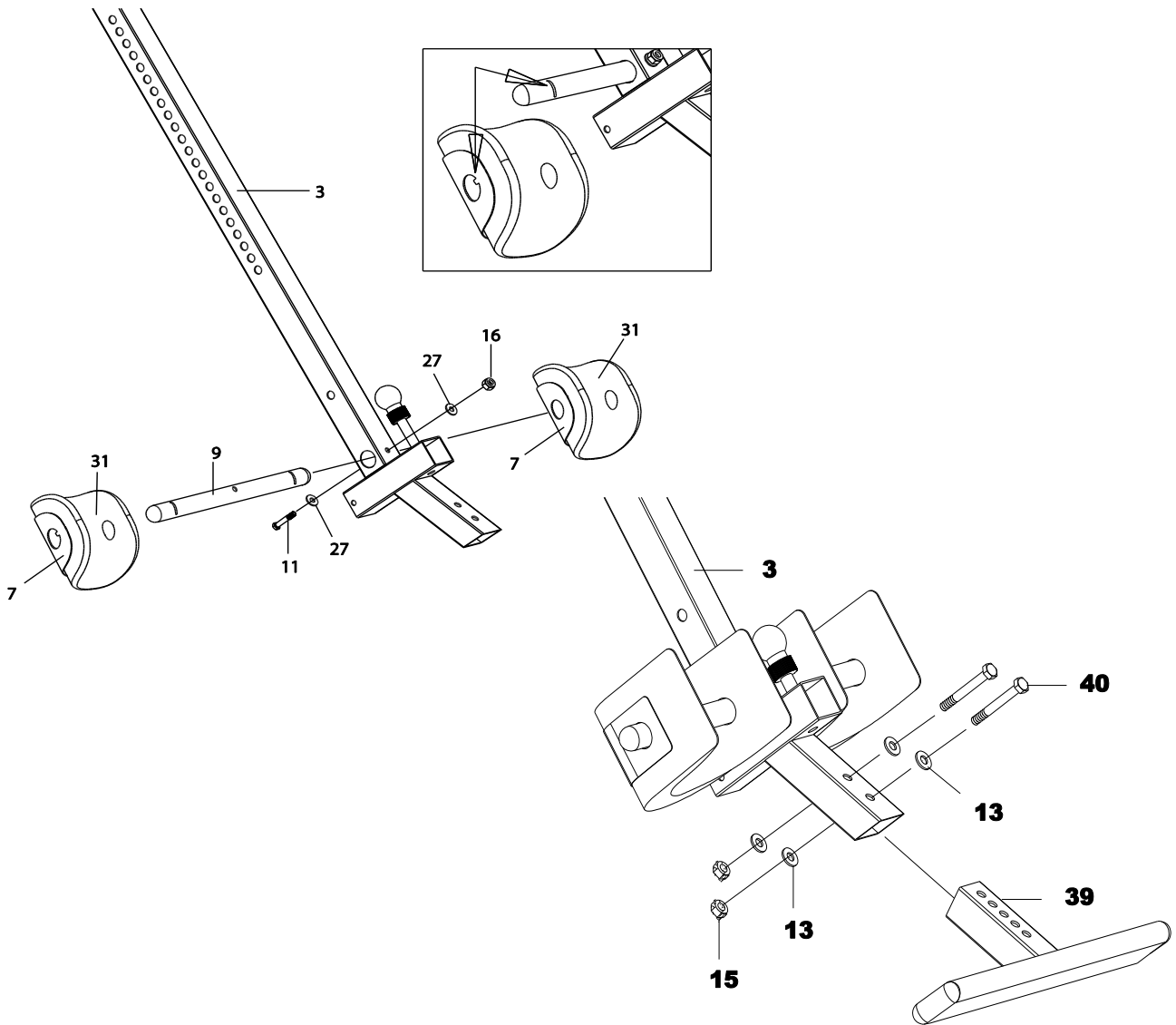
**TIP:** Start with the lower position opening until you are familiar with the device.



#### Step 4

---

Attach the pivot arm rings (49) to the pivot arms (5), see Fig. A + B. Mount the table frame (4) onto the rear U-frame (2) by inserting the ends of the pivot arms (5) into the notch in the plates. The grooved part of the bolt at the end of the pivot arm (5) must be located inside the notch.

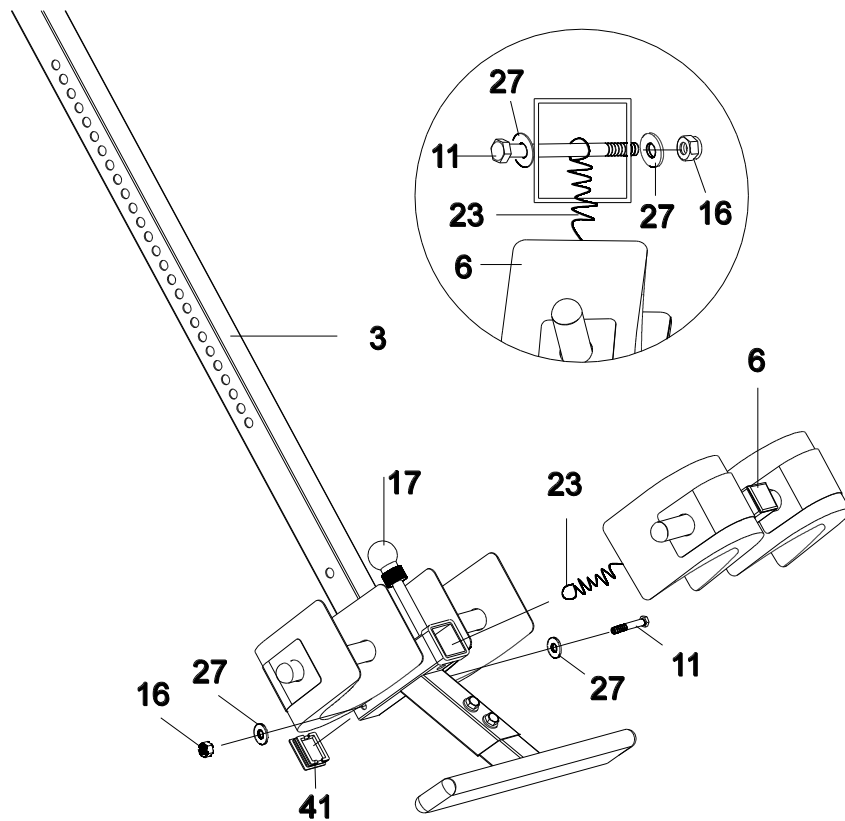


## Step 5

Slide the Rod (9) through the large round hole on the side of the Adjustable Boom (3) and secure the Rod (9) on the Adjustable Boom (3) with one M6x47 Hex Head Bolt (11), one M6 Lock Nut (16) and two Ø 16xØ 6.5x1.0 Washers (27). Slide one Steel Heel Holder Bracket (7) and one Rubber Heel Holder (31) onto one end of the Rod (9) until the lock tooth is wedged into the slot in the Rod (9) as shown in small figure. Use the same procedure to attach the other Steel Heel Holder Bracket (7) and Rubber Heel Holder (31) onto the other end of the Rod (9). **Note:** Make sure the lock teeth are wedged into the slots in the Rod (9) to lock the Steel Heel Holder Brackets (7) and Rubber Heel Holders (31) in place before use.

Slide the bar of the foot rest (39) into the lower end of the adjustable arm (3) and line up two of the holes in the bar of the foot rest (39) with two holes in the arm. Secure the bar of the foot rest (39) in this position using two hex-head screws (40), nuts (15) and four washers (13). The angle of the foot bar cross-tube must be equal to the angle at the slanted end of the arm.

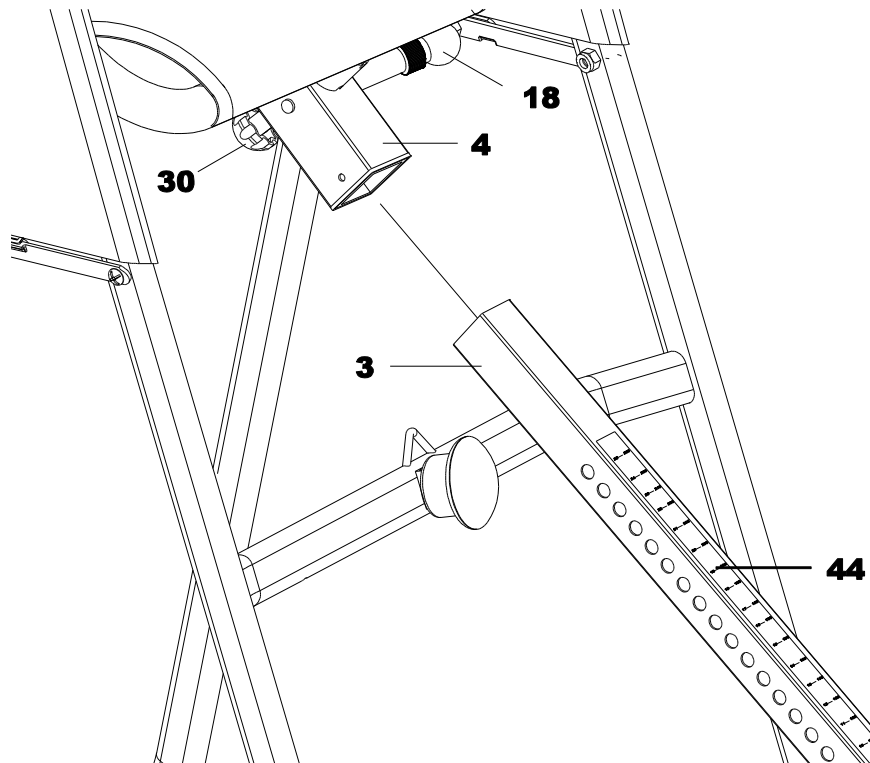




## Step 6

Attach the Adjustable Instep Frame (6) to the Adjustable Boom (3) by inserting the Adjustable Instep Frame (6) into the square bracket on the boom. Slide the Adjustable Instep Frame (6) completely into the square bracket, insert the M6x47 Hex Head Bolt (11) with a  $\text{Ø}16 \times \text{Ø}6.5 \times 1.0$  Washer (27) halfway through the square bracket, slide the M6x47 Hex Head Bolt (11) through the ring at the bottom of the Spring (23), slide the M6x47 Hex Head Bolt (11) through the rest of the square bracket, and secure at the other end with a  $\text{Ø}16 \times \text{Ø}6.5 \times 1.0$  Washer (27) and M6 Lock Nut (16). Attach the Square End Cap (41) onto the back of square bracket of Adjustable Boom (3).

**Note:** To slide the Adjustable Instep Frame (6) into the square frame, you must first pull out the Small Spring Knob (17).



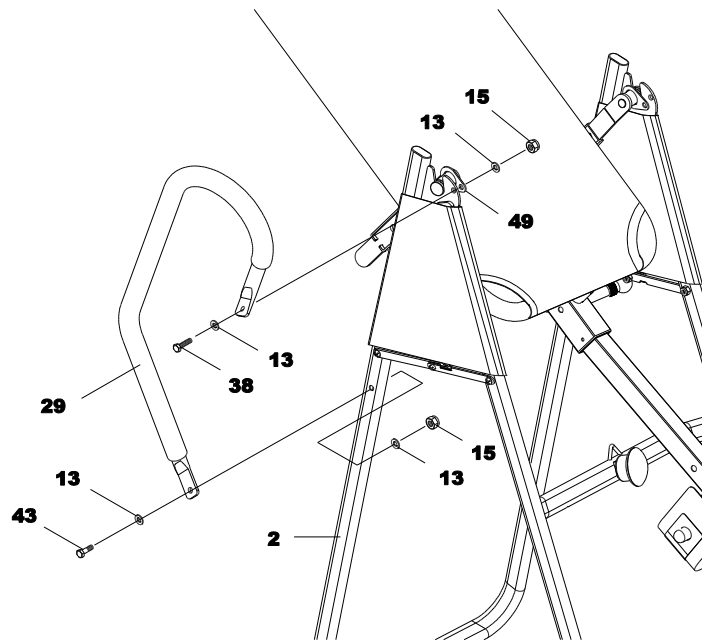
### **Step 7**

---

Slide the arm (3), with the scale at the top, into the square tube at the lower end of the table (4). Pull out the large spring button (18) as you do so. Slide the arm upwards until you reach the desired height value. Refer to the scale affixed to the arm. You have achieved the correct setting when the desired height on the scale is positioned at the edge of the table's square tube.

Release the spring catch as soon as the desired height is set and allow it to audibly engage. Make sure that the spring button "springs" into the correct position. To be certain, screw the star knob (30) into the threaded openings located at the rear of the table's square tube and tighten firmly.

## Fastening the grips



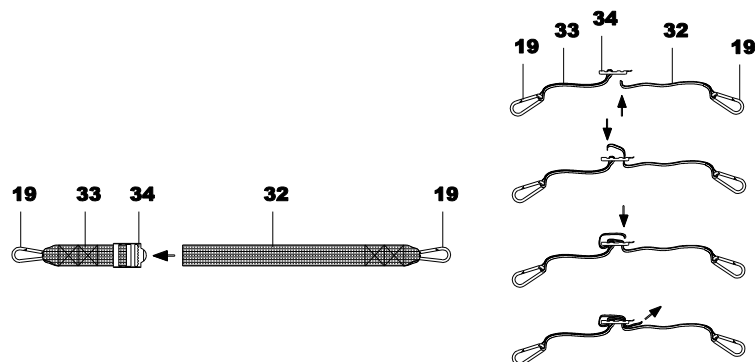
Fasten the upper end of the bar grip (29) on the rear U-frame (2) and the pivot arm reinforcement plates (49) using a hex-head screw (38), a counter-nut (15) and two washers (13).

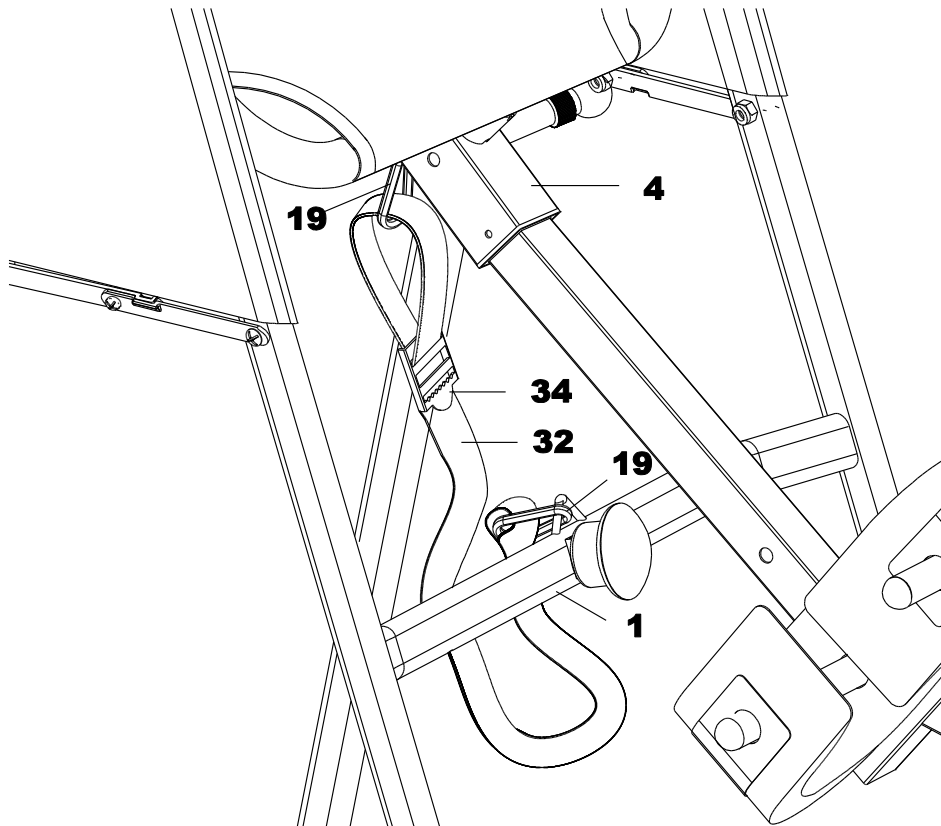
Fasten the lower end of the bar grip (29) on the rear U-frame (2) using a hex-head screw (43), a counter-nut (15) and two washers (13).

Repeat this procedure for the other bar grip.

## Step 8

Fasten the nylon strap to the strap buckle (34) by pulling the end of the strap through the underside of the strap buckle, over the pre-mounted strap (33) to form a loop and down through the strap buckle. Now slide the strap back over itself to form a loop, through the strap buckle and tighten.





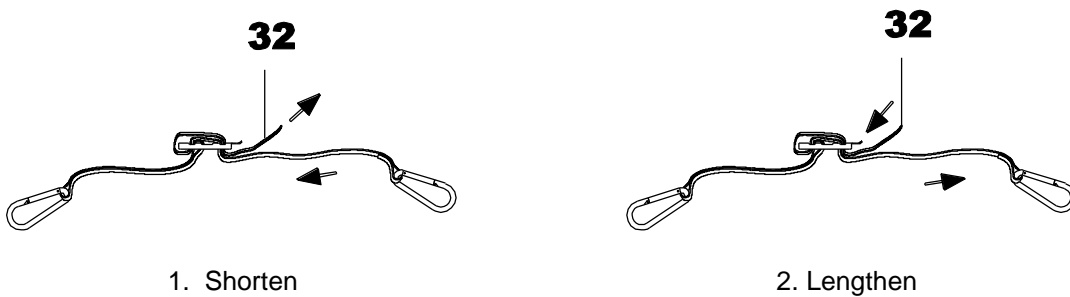
### **Step 9**

---

Fasten the nylon strap (32 + 33) you have just fitted to the inversion table. Do this by hooking the safety karabiner hooks (19) located on the nylon strap into the eyelets on the table frame and on the cross strut of the front U-frame (1).

## Operation and settings

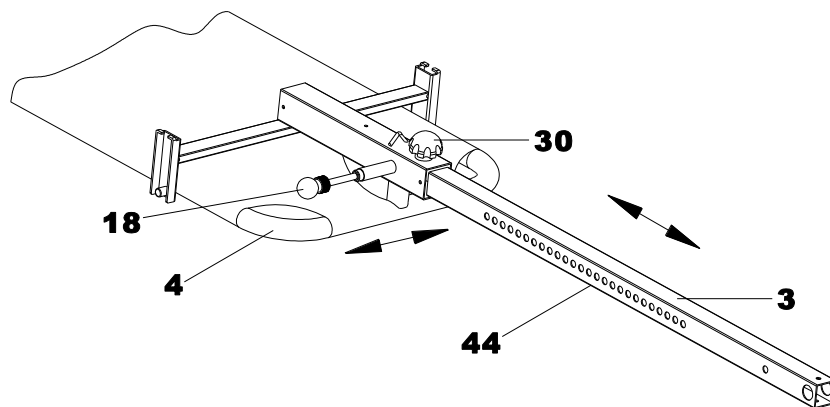
---



### The strap

In the interests of safety, a nylon strap for controlling and limiting the inversion gradient is enclosed. This strap can be set to various lengths, which allows a greater or lesser inversion gradient.

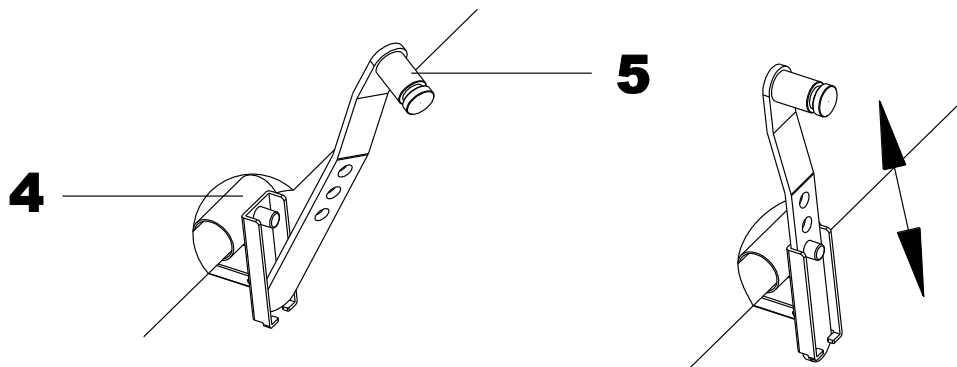
1. To shorten the strap, thread the lower end into the strap buckle and pull at the upper end.
2. To lengthen the strap (32), thread it into the upper end of the strap buckle and pull at the lower end.



### Adjusting the arm

The adjustable arm (3) can be individually set to several positions depending on the user's body length. Loosen the knob (30) and pull out the spring button (18) until you can move the arm up or down. Set the desired length, release the spring button and slide the arm up or down slightly until it "springs" into the set position. Now retighten the knob (30).

**TIP:** Because different individuals have different centres of gravity, the scale provides a setting recommendation in the first instance. Before training for the first time, set the scale to a minimum of 5 cm below your known body height and feel, by approaching gradually, for the position that is ideal for you.



### Pivot arm with mounting openings

The pivot arms are fitted with several mounting openings. These openings are used to set the inversion gradient. To alter the setting, simply tilt the pivot arm upwards until the pin comes out of its opening. Now slide the pivot arm into the position you want next and push the opening back over the pin.

- The lowermost opening offers the smallest inversion gradient.
- The uppermost opening offers the highest inversion gradient.

We recommend that novices start with the lowest (the last or 3rd opening after the square pin) opening so that they can become accustomed to the device.



The openings on the two pivot arms have to be engaged at the same height. Engaging at different heights can damage the device and cause injury.

### The grips

To increase comfort and safety, the inversion table has been fitted with hand grips. These grips are located at the upper end of the rear U-frame (2). They help you return to the upright starting position, whatever the inversion gradient. If you want to return to the upright position and the table is moving too slowly or not at all, simply take hold of the grips and pull on them until you are back in the starting position.

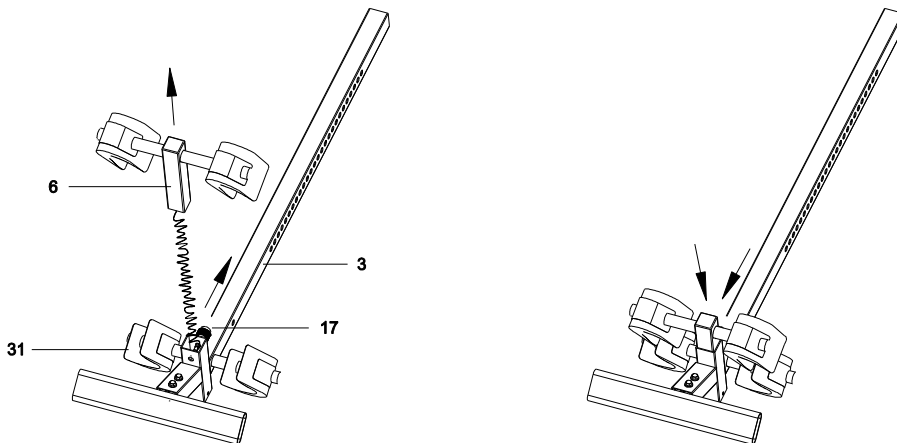


The neutral centre of gravity differs from individual to individual. The body height shown on the scale may therefore differ from the setting that is ideal for you. Before training for the first time, set the scale to a minimum of 5 cm below your known body height and feel, by approaching gradually, for the position that is ideal for you. The correct length setting has been reached if the table returns to the starting position as soon as you move your arm down below your waist.

## General precautions

---

1. Make sure that the bolt on the pivot arm sits properly in the notch of the base frame. It must be located at the very bottom of the notch.
2. A second person should be present when using the device for the first few times.
3. The adjustable arm should be correctly set to your height.
4. Make sure that the adjustable arm is securely held by both the large spring buttons and by the knob (30).
5. Ensure that there is enough clearance for the table to fully rotate.
6. Ensure that the device is standing on an even, slip-free surface.
7. Make sure that the heel retainers hold your feet secure and tight and that the spring bolt is correctly engaged. If necessary, gently slide the retainer into the next opening. Avoid excess pressure on your feet.



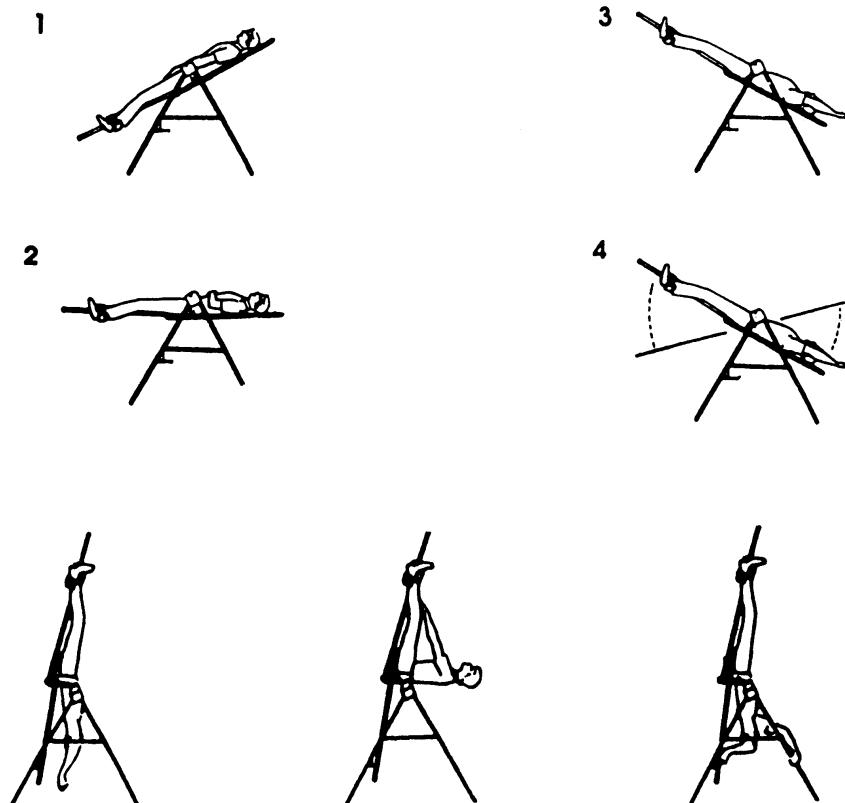
## Using the inversion table

1. Pull the small spring button (17) upwards and slide the adjustable instep frame (6) until the spring button engages into the last position (opening).
2. Slide your ankles between the rubber heel holders (31) and place your feet on the foot bar attached to the end of the adjustable arm.
3. Pull the small spring button upwards until it releases and slide the heel retainers down until they are tight against your feet (ankles) and the spring button audibly engages (springs).
4. Straighten up completely, lay your back against the table and hold your hands to the side or place them in your lap.

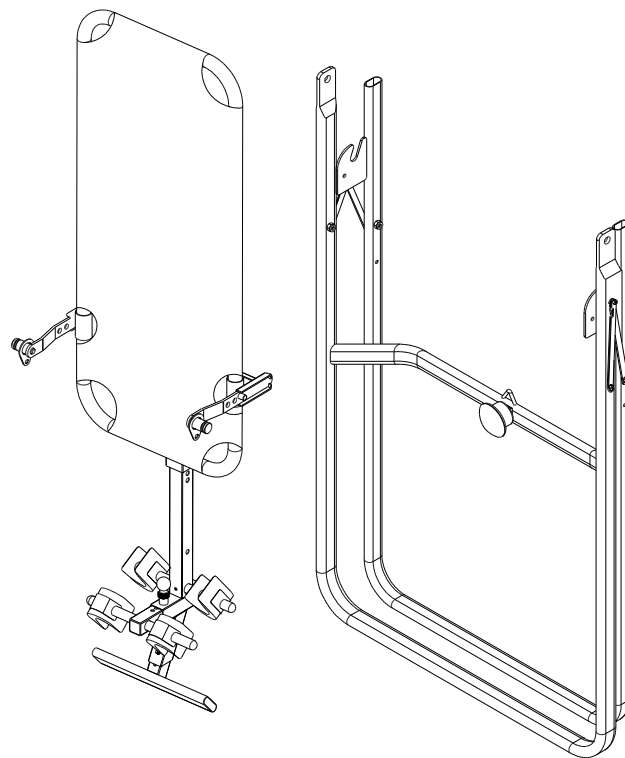
## Recommendations for use

---

1. Start slowly: Start with an inversion of just 15° to 20°. Remain in this position for as long as you feel OK. Slowly return to the starting position.
2. Progress slowly: Increase the angle only when you feel comfortable doing so. Increase the angle by just a few degrees each time. Increase the duration of use by 1-2 minutes over several weeks until you reach 10 minutes. You should only add stretching and simple gymnastic movements when the inversion table feels comfortable.
3. Listen to your body: Slowly return to the starting position. A feeling of dizziness means you moved too quickly. Do not use the device straight after a meal. Do not ignore a feeling of unease. As soon as you feel unwell, return to the starting position.
4. Keep moving: Movement while inverted activates blood, lymph and fluid circulation and supports the orientation of bones and organs. Move in traction or carry out light gymnastic movements. Try slight lateral inclinations and rotational movements to the right and left. Let your arms hang loose. We do not recommend strenuous exercises while inverted. Limit partial inversion without movement to sessions of one to two minutes.
5. Use inversion regularly: We recommend two to three sessions per day, depending on your condition. Try to schedule the sessions for the same time.







### ***Dismantling the inversion table***

---

First slide the arm (3) back into the frame as far as it will go. Do this by pulling the knob (30) to release the lock. When the rearmost setting has been reached, gently slide the spring button to and fro until it engages in the next position.

Remove the nylon strap if fastened. Do this by unclipping the safety hooks (karabiners) from the eyelets.

Now lift the table, including pivot arms, out from the notch in the base frame and place to the side. Remove the pivot arms.

Collapse the frame by pushing the cross struts upwards to release the lock.

The device can now be stored and quickly and simply folded apart and assembled as and when required.



Chère cliente, cher client,

Nous vous remercions d'avoir acheté la **Table d'inversion Sissel®**.

Cette table vous aidera à rester en forme, à entretenir votre bien-être et à prévenir les douleurs. Elle vous permet d'effectuer des exercices d'inversion bénéfiques à la circulation sanguine et aux muscles dorsaux. Tout cela, confortablement installé à domicile ou chez votre thérapeute.

Votre distributeur vous garantit un produit fabriqué et contrôlé selon des normes strictes. Lisez attentivement le mode d'emploi et respectez les instructions données. N'hésitez pas de nous contacter pour tous renseignements supplémentaires.

Nous vous souhaitons beaucoup de plaisir et de succès dans vos exercices.

**SISSEL GmbH**

#### ***Recommandations préalables :***

Cet appareil a été élaboré pour une utilisation privée, ou, selon le cas, domestique, et non professionnelle.

L'appareil correspond aux exigences de la norme DIN 957-2 classe H. Le domaine d'utilisation de la classe H concerne l'utilisation domestique. Les appareils d'entraînement de la classe H ne sont pas prévus pour être installés dans une pièce où l'accès est ouvert à tout le monde.

Les tests effectués sur le produit, d'après la norme DIN EN 957, ont démontré que le poids maximum autorisé de l'utilisateur est de 110 kg.

Le fabricant garantit que ce produit, lorsqu'il est employé selon le but pour lequel il a été conçu et à la condition qu'il soit utilisé et monté conformément au mode d'emploi, ne comporte aucun défaut de fabrication ou de fonctionnement. L'obligation du constructeur, résultant de la garantie se limite, et ce gratuitement, au remplacement ou à la réparation des pièces qui présenteraient un défaut se rapportant au domaine d'application prévu.

La garantie ne s'étend pas aux dommages qui auraient été provoqués par un fonctionnement inapproprié, un emploi détourné, des réparations non autorisées ou une utilisation commerciale.

## **Consignes de sécurité**

1. Avant le montage, lire les instructions.
2. Placer et utiliser l'appareil sur une surface libre et plate.
3. Lors de l'installation, assurez-vous qu'il y ait suffisamment d'espace libre autour de l'appareil
4. Pendant le fonctionnement de la machine, éloignez les pieds et les mains des pièces en mouvement.
5. Ne pas introduire d'objet dans les orifices.
6. Des enfants sans surveillance ne devraient pas se trouver à proximité de la machine, leur tendance naturelle au jeu les inciteraient à utiliser l'appareil à tort et à travers, celui-ci n'étant pas prévu pour cela, et donc pourrait déclencher des accidents.
7. Au nom de la responsabilité qui est la leur, les parents et autres surveillants devraient toujours avoir à l'esprit, qu'en raison de leur tendance naturelle au jeu et à l'expérimentation, les enfants sont susceptibles d'adopter des comportements qui ne sont pas en adéquation avec la destination finale de cet appareil.
8. Si vous laissez des enfants s'entraîner sur la machine, vous devriez tenir compte de leur développement intellectuel et physique et avant tout de leur tempérament. Vous devriez, le cas échéant, observer les enfants et leur indiquer le bon fonctionnement de l'appareil. Les appareils ne sont en aucun cas des jeux d'enfants. **Attention : le Hang-up a été conçu pour un utilisateur de taille minimale de 140 cm et maximale de 198 cm.**
9. Contrôlez régulièrement si l'appareil n'est pas endommagé ou usé. Les pièces défectueuses sont à changer immédiatement. N'utiliser à nouveau la machine que lorsque les conditions de sécurité sont réunies.

Lors de l'installation, contrôlez particulièrement les pièces suivantes :

- Lors de la suspension du plateau au cadre (par ex. les boulons, les tenons, les conduites)  
Les fixations des pieds (par ex. ajustement solide des vis et des écrous, bouchon de ressort)
- Le plateau (par ex. déchirure)



***Demandez à votre médecin, avant de commencer les programmes d'exercices, si nous n'avez pas de contre-indications médicales concernant l'utilisation de ce appareil***

Comme avec toute activité sportive et de gymnastique, vous devriez, aussitôt que des douleurs, maladies ou autres apparaissent, vérifier si les exercices sont de votre compétence et de quelle façon vous devez les effectuer. Le cas échéant, prenez contact avec votre médecin ou thérapeute.

Si vous souffrez des douleurs, maladies ou états suivants, vous ne devriez pas utiliser la table d'inversion SISSEL, ou alors seulement après accord de votre médecin traitant :

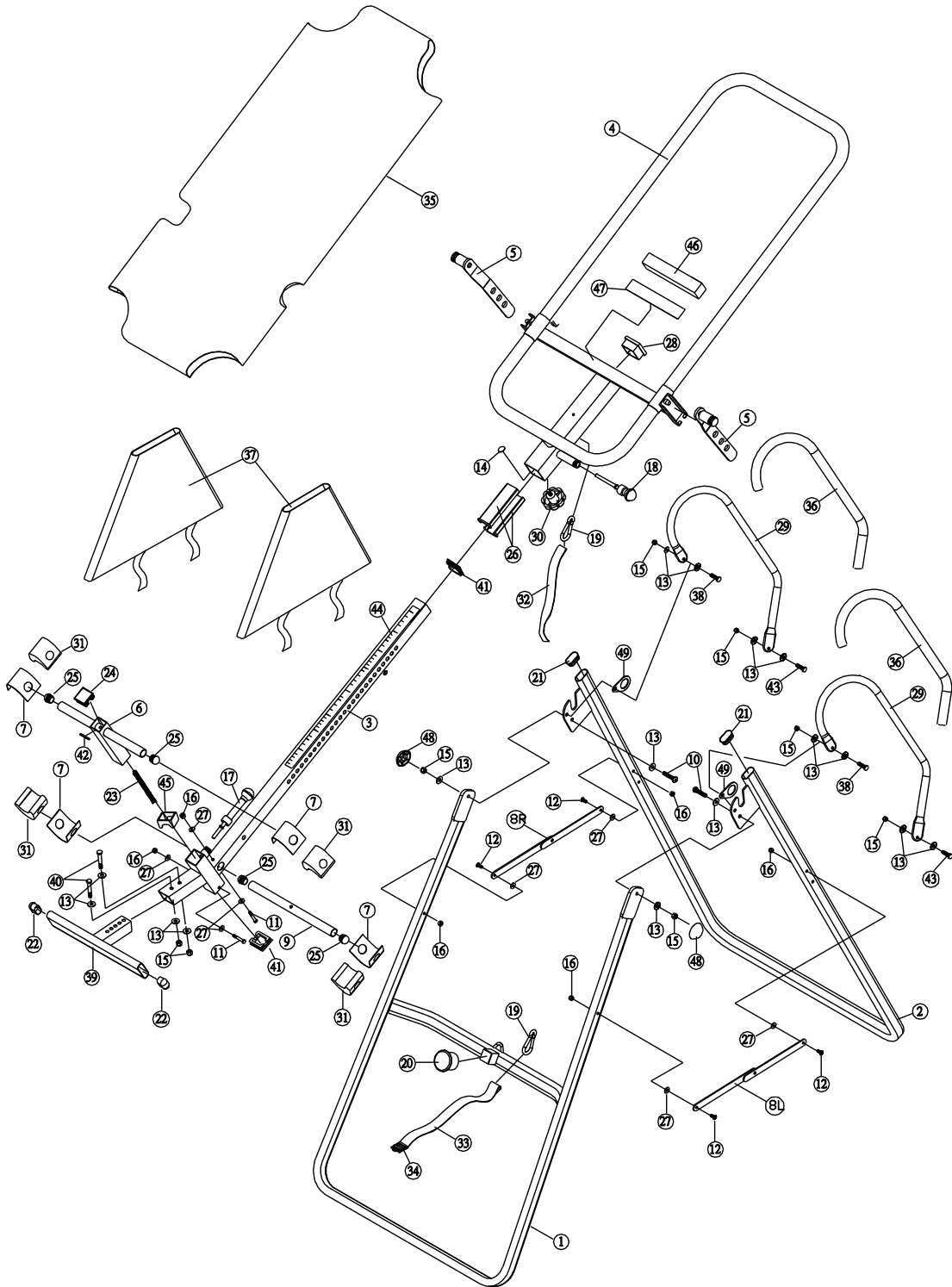
- hernies inguinales
- glaucomes, décollements de la rétine, maladies oculaires
- ostéoporose, fractures guéries depuis peu
- ou pour des os qui contiennent des implants
- maladies de l'oreille interne, hémorragies cérébrales
- blessures de la colonne vertébrale
- attaque d'apoplexie, maladies cardio-vasculaires, tension élevée
- utilisation de médicaments pour diluer le sang (Heparin)
- oedemes des articulations
- grossesses



En cas de blessure, après une opération, si vous souffrez de maladies organiques, de douleurs cardio-vasculaires ou d'autres problèmes médicaux, nous vous recommandons de vous adresser à votre médecin.

***« Utilisée avec précaution, la table d'inversion est très avantageuse et ne présente pas plus de risque que beaucoup d'autres exercices physiques tout aussi répandus et appréciés tels que l'entraînement et le fitness. »***

**Eclaté de l'appareil**  
**Aperçu des pièces**

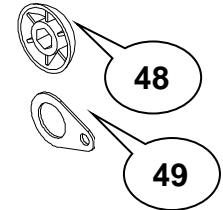


## Liste des pièces

Réf	Description	Nombre
1	Cadre avant en U	1
2	Cadre arrière en U	1
3	Barre centrale	1
4	Cadre du plateau central	1
5	Manette d'inclinaison	2
6	Fixation chevilles ajustable	1
7	Repose-pieds métallique	4
8D	Charnière droite	1
8G	Charnière gauche	1
9	Barre	1
10	Vis hexagonale M8 x 23 mm	2
11	Vis hexagonale M6 x 47 mm	2
12	Vis cruciforme M6 x 30 mm	4
13	Rondelle Ø20*Ø8.5*1.5	16
14	Traverse	1
15	Ecrou M8	8
16	Ecrou M6	6
17	Petit bouchon de ressort	1
18	Grand bouchon de ressort	1
19	Mousqueton de sécurité	2
20	Support en caoutchouc	1
21	Capuchon ronds de fermeture	2
22	Capuchon de fermeture de la barre du repose-pieds	2
23	Ressort	1
24	Capuchon de fermeture carré	1
25	Capuchon de fermeture rond	4
26	Coussinet, de guidage pour le cadre du plateau central	2
27	Rondelle Ø16*Ø6.5*1.0	8
28	Capuchon de fermeture	1
29	Poignée	2
30	Molette	1
31	Repose-chevilles en mousse	4
32	Sangle en nylon	1
33	Sangle en nylon	1
34	Boucle de fixation de la sangle	1
35	Revêtement en nylon	1
36	Poignée en mousse	2
37	Housse de sécurité	2
38	Vis hexagonale M8 x 23 mm	2
39	Repose-pieds	1
40	Vis hexagonale M8 x 50 mm	2
41	Capuchon de fermeture carré	2
42	Rondelle de serrage	1
43	Vis hexagonale M8 x 38 mm	1
44	Echelle de réglage pour la longueur	1
45	Prise femelle en plastique	1
46	Coussin en mousse	1
47	Bande velcro double-face	1
48	Capuchon de fermeture Ø27*Ø13.5	2
49	Œillet de renforcement de pivotement	2

## Liste des pièces en sachets

Réf.	Description	Nombre
11	Vis hexagonale M6 x 47 mm	2
13	Rondelle Ø20*Ø8.5*1.5	12
15	Ecrou M8	6
16	Ecrou M6	2
27	Rondelle Ø16*Ø6.5*1.0	4
38	Vis hexagonale M8 x 25 mm	2
40	Vis hexagonale M8 x 50 mm	2
41	Capuchon der fermeture carré	1
43	Vis hexagonale M8 x 38 mm	2
48	Capuchon de fermeture Ø27*Ø13.5	2
49	Œillet de renforcement de pivotement	2
	Double clé à molette M 12/ M 14	1
	Clé tournevis cruciforme	1



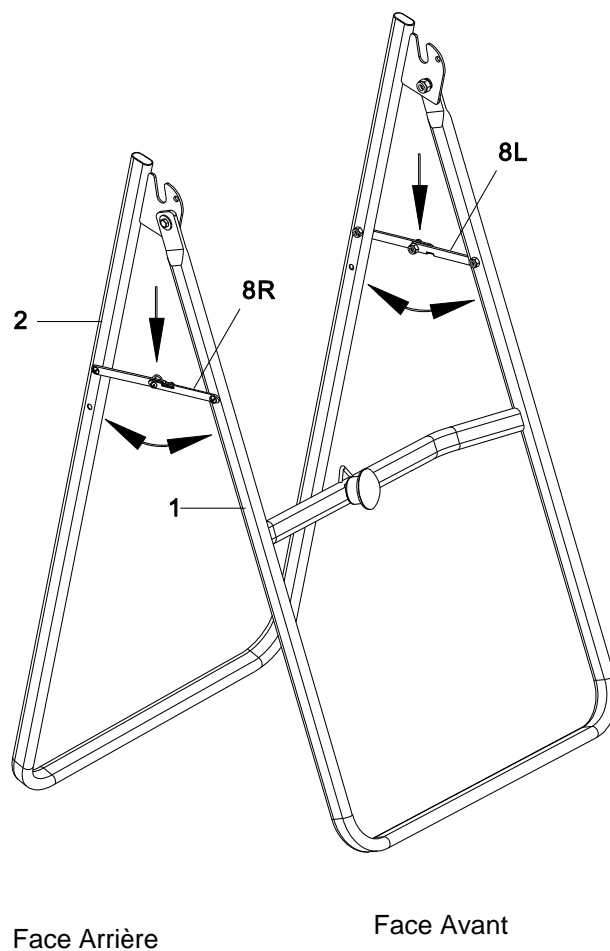
### Remarques :

Ces pièces sont emballées séparément et sont nécessaires pour le montage. Avant de commencer le montage de la machine, vérifiez que toutes les pièces sont présentes.

Toutes les autres pièces sont déjà pré-montées.

Enlevez le matériel d'emballage et disposez toutes les pièces à portée de main. Aidez-vous de la liste des pièces pour identifier les différentes pièces.

## Montage et installation

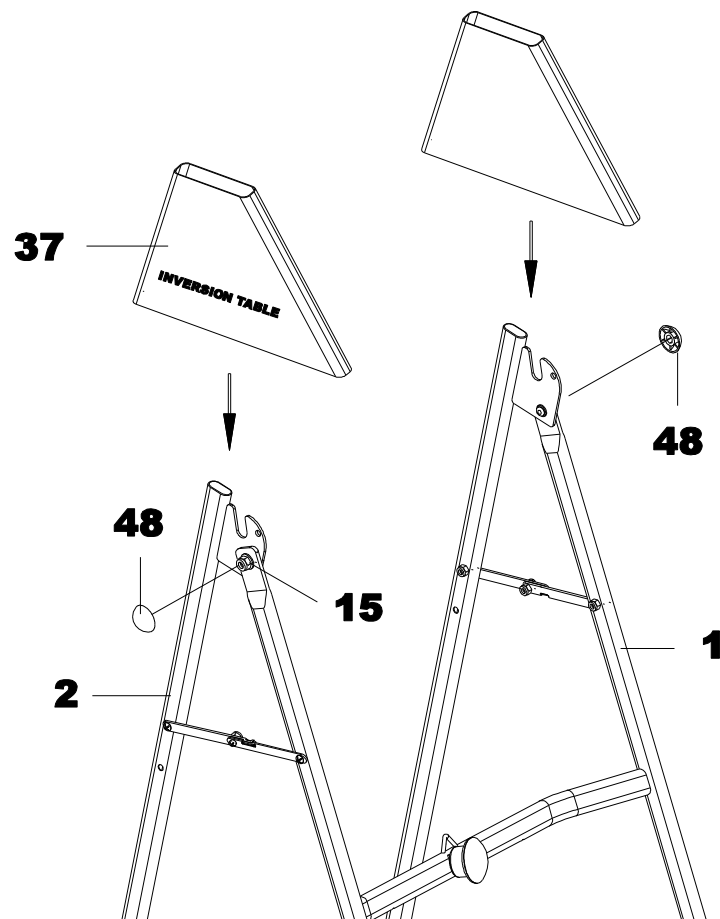


### 1. Etape

---

Dépliez la base de la table. Ecartez le cadre avant (1) et le cadre arrière (2) le plus possible. Puis, appuyer sur les deux charnières, situées à droite et à gauche, jusqu'à qu'elles soient bloquées complètement à l'horizontale.

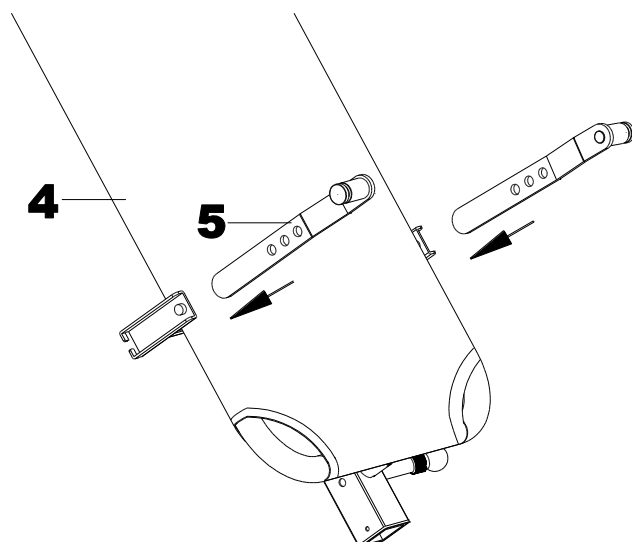




## 2. Etape

---

Fixer les deux capuchons (48) sur les écrous (15). Faites glisser un carénage de protection (37) sur chaque côté du socle conformément à l'illustration et poussez les carénages de protection vers le bas jusqu'à que l'arête inférieure des ces carénages se trouve exactement en dessous des charnières droites et gauches (8R et 8L). Utilisez les bandes Velcro de la partie inférieure des carénages de protection (37) afin de les fixer aux charnières droites et gauches (8R et 8L). Les carénages sont correctement fixés lorsque les charnières droites et gauches (8R et 8L) sont complètement dissimulées par les carénages de protection portant un logotype sur leur face.

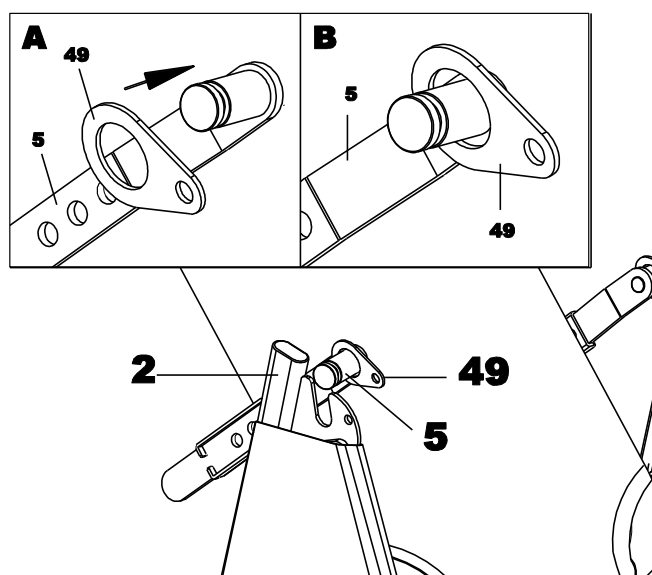


### 3. Etape

Enfilez les manettes d'inclinaison (5) dans les supports. La tête du bras d'inclinaison doit être positionnée vers l'extérieur et le logo de la table d'inversion doit être visible.

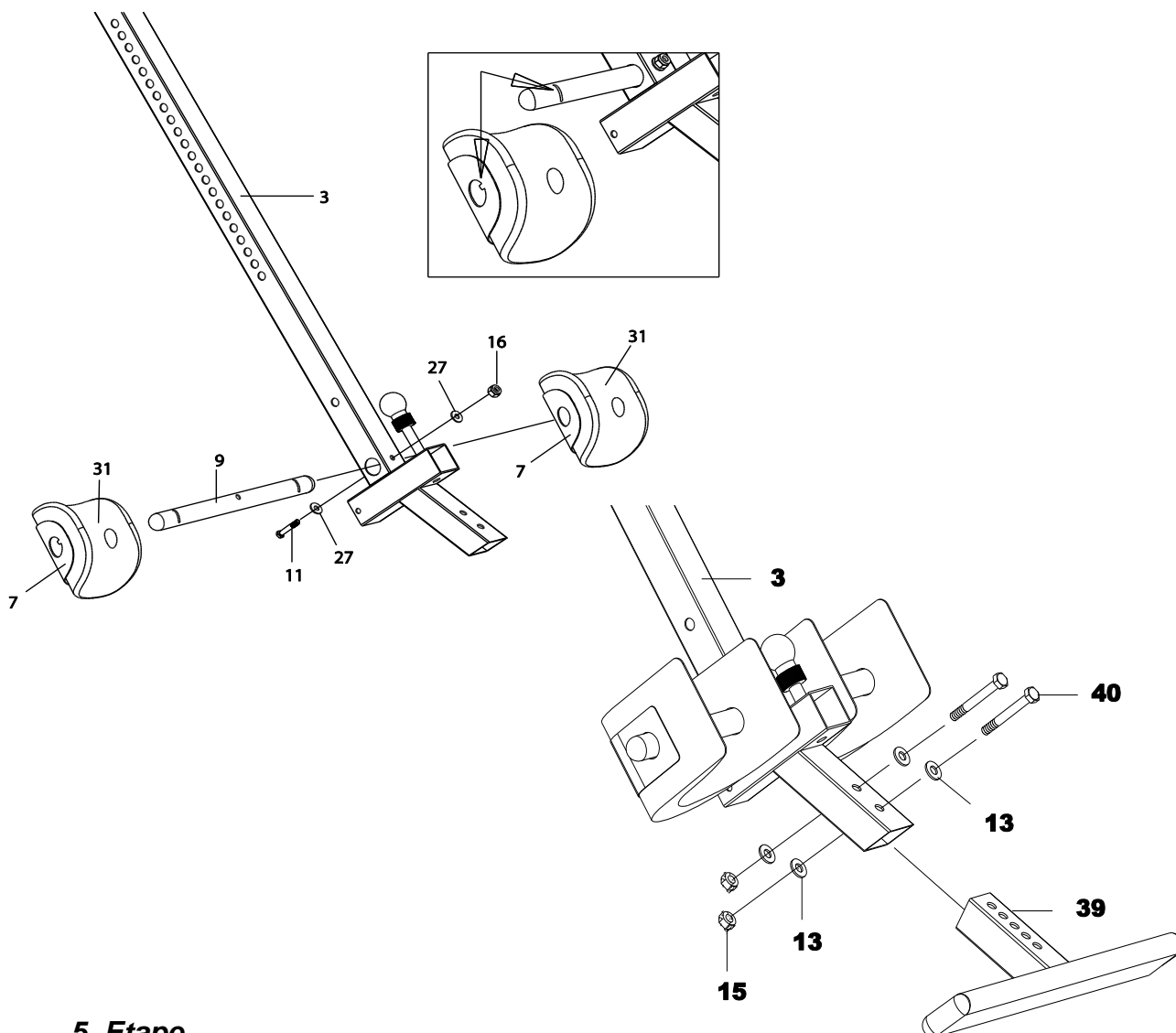
Régalez le point d'encrage de l'inclinaison. Celui-ci doit être le même des deux côtés.

**CONSEIL :** Commencez au début par l'inclinaison inférieure, jusqu'à ce que vous vous soyez habitué à l'appareil.



### 4. Etape

Posez l'oeillet de renforcement de pivotement (49) sur le bras pivotant (5). Montez le cadre du lit (4) contre le cadre avec une échancrure en „U“ à l'arrière (2) en insérant les extrémités des bras pivotants (5) dans les échancrures. La partie entaillée des ergots à l'extrémité du bras pivotant (5) doit être placée dans l'échancrure.



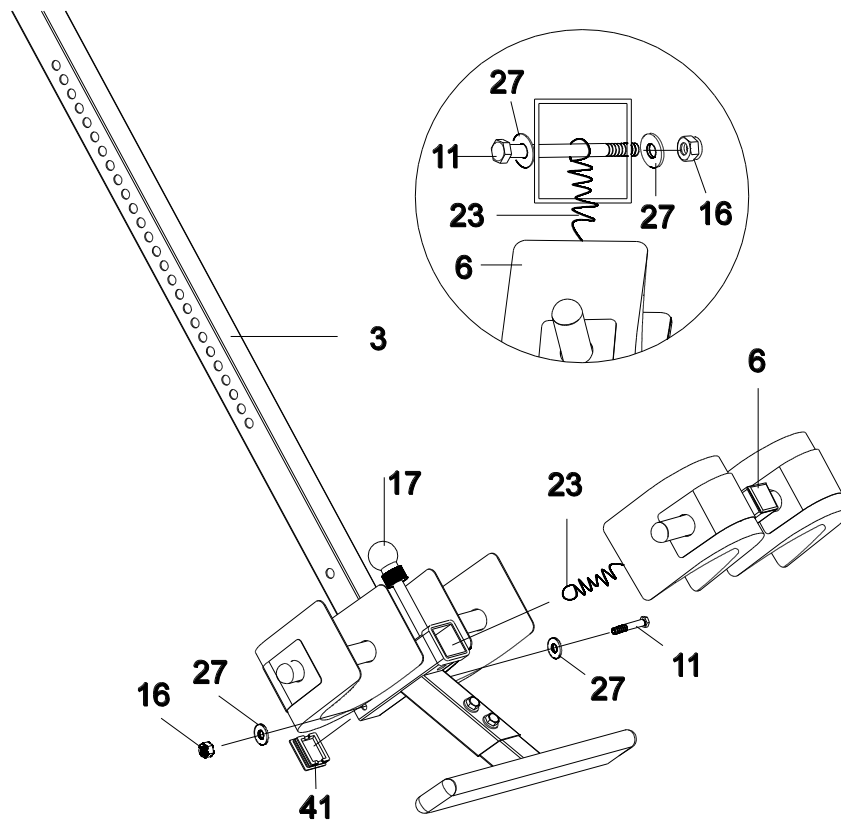
## 5. Etape

Placez maintenant la barre (9) dans l'ouverture située sur le côté de la tige circulaire (3) et fixez-la à l'aide du boulon à 6 pans, M6x47, un écrou M6 et 2 rondelles Ø 16 et 1 rondelle Ø 6,5 à la tige circulaire. Glissez le repose-pieds métallique avec le repose-chevilles en mousse sur la barre jusqu'à que l'embout de la perforation du repose-pieds métallique s'enbloquent à l'entaille de la barre comme indiqué sur le dessin détaillé. Faites le montage de la même façon de l'autre côté.

Conseil: Il est important de vérifier que l'embout s'enbloquent bien dans l'entaille de la barre et de fixer correctement les repose-pieds.

Introduisez la barre du pied (39) dans l'autre extrémité du bras ajustable (3) et mettez face-à-face deux trous de la barre du pied (39) avec deux trous du bras. Fixez dans la barre du pied dans cette position au moyen de deux boulons à six pans (40), des écrous (15) et quatre rondelles (13).

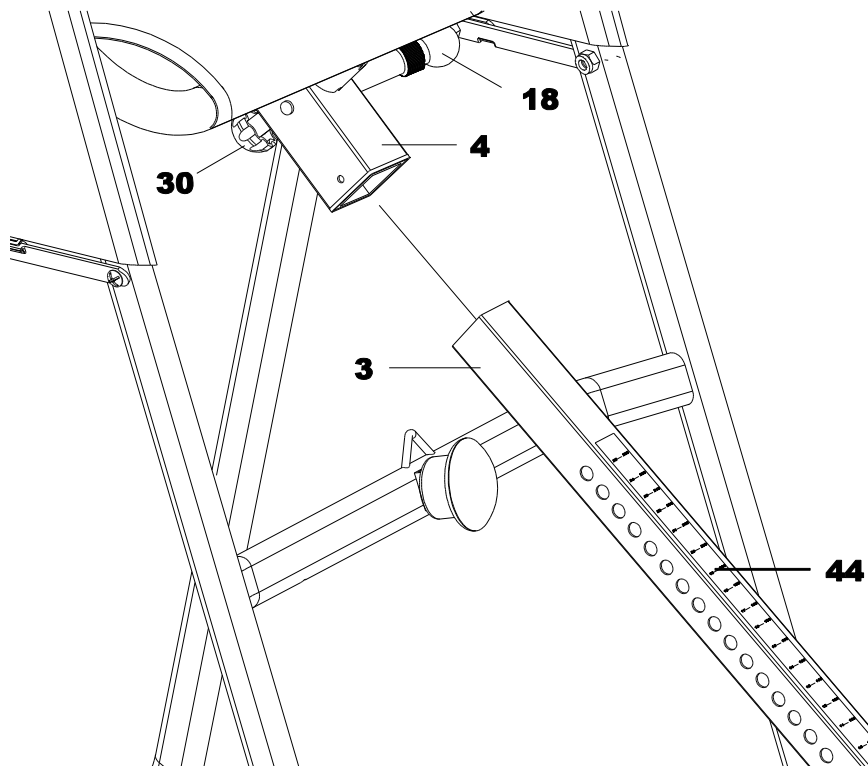
Le tube transversal de la barre du repose-pieds doit avoir le même angle que le bout du tube en biseau.



## 6. Etape

Relier l'élément ajustable (6) avec le bras ajustable (3) en introduisant l'élément ajustable dans le profilé carré du bras ajustable. Rentrer cet élément complètement dans le profilé carré, puis introduisez à moitié le boulon à six pans M6 x 47mm (11) à travers l'anneau Ø16xØ6,5x1,0 (27) dans le profilé carré, introduisez le boulon à six pans M6 x 47mm (11) à travers l'anneau se trouvant à l'extrémité inférieure du ressort (23), introduisez complètement le boulon à six pans M6 x 47mm (11) dans le profilé carré et fixez alors le boulon à son autre extrémité par un anneau Ø16xØ6,5x1,0 et un écrou M6 (16). Remettez en place le capuchon carré du bras ajustable.

**Attention :** Le coulisement dans le profilé carré de l'élément ajustable formé de 2 pièces en "U" n'est possible qu'après avoir retiré le petit bouton de verrouillage.



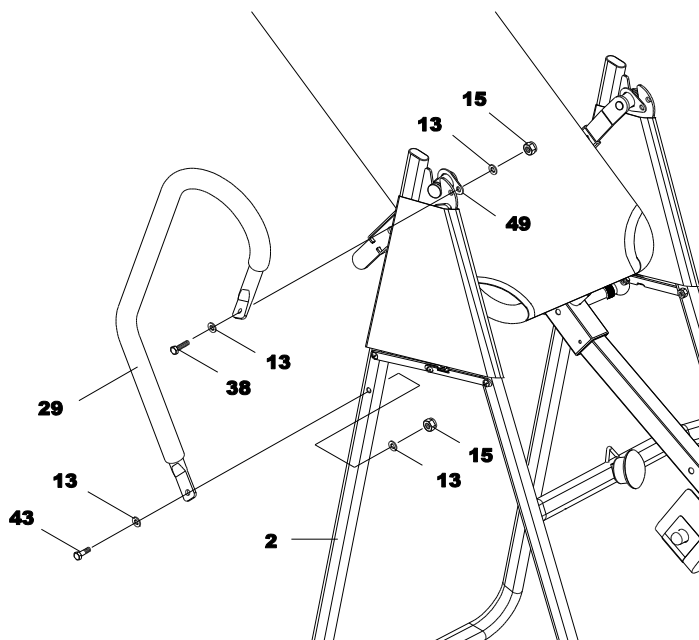
## 7. Etape

---

Glissez la barre centrale (graduation vers le haut) dans la barre carrée en bas du plateau central. En même temps, tirez le grand bouchon. Glissez la barre centrale vers le haut jusqu'à la position désirée.

Une fois le réglage fixé au point désiré, lâchez la poignée. Faites attention qu'elle soit enclenchée de manière perceptible. Par mesure de sécurité supplémentaire, vissez la molette à l'arrière de la barre carrée qui se trouve derrière la toile du plateau central. Vérifiez cette fixation en tirant sur la molette.

## Fixation des poignées de maintien



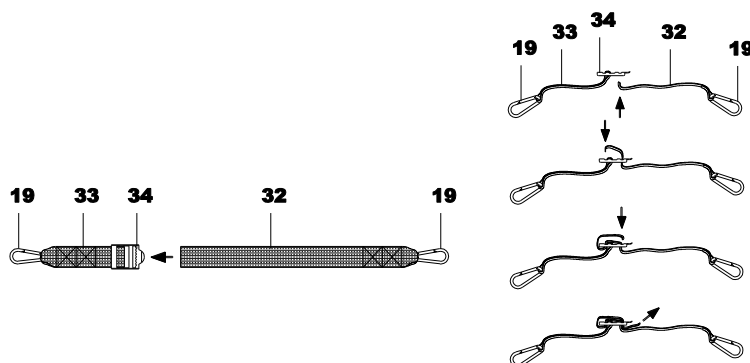
Fixer le haut de la poignée (29) sur la barre arrière supérieure du cadre en « U » (2). Glisser la pièce de renforcement (49) avant de visser les vis (38), écrous (15) et rondelles (13) prévues à cet effet.

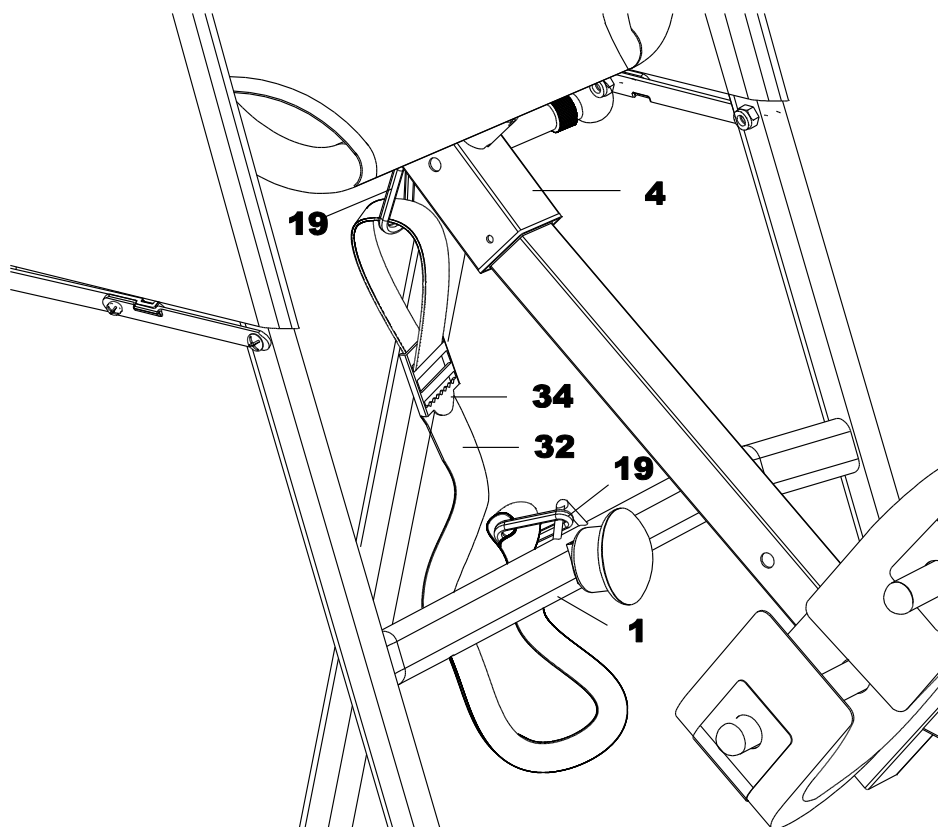
Fixer le bas de la poignée (29) sur la barre arrière inférieure du cadre en « U » (2) à l'aide des vis (43), écrous (15) et rondelles (13) prévues à cet effet.

Répéter la même opération pour la seconde poignée (29) du côté opposé.

## 8. Etape

Attachez les sangles en nylon à la boucle de fixation de la sangle (34) en tirant sur l'extrémité de la sangle et faites-la glisser par le côté inférieur de la boucle. Ensuite, glissez la boucle formée par la sangle par dessus la sangle pré-montée (33) et puis par en dessous, à travers la boucle de fixation de la sangle. Maintenant faites repasser la boucle formée par la sangle sur elle-même et glissez-la à travers la boucle de fixation de la sangle et tirez fermement.





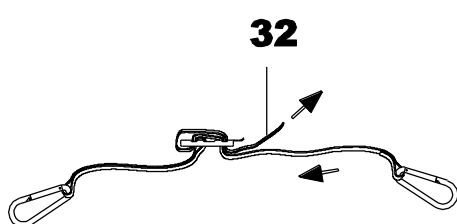
## 9. Etape

---

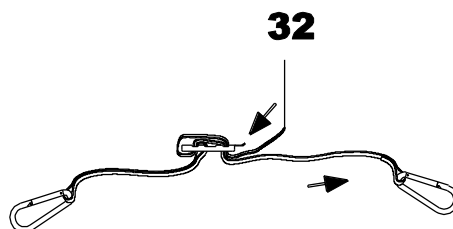
Attachez les sangles en nylon pré-montées (32 + 33) à la table d'Inversion. Pour cela, accrochez les mousquetons de sécurité aux boucles du cadre du plateau central et à la barre transversale de l'armature avant.

## Réglages

---



1. Raccourcir

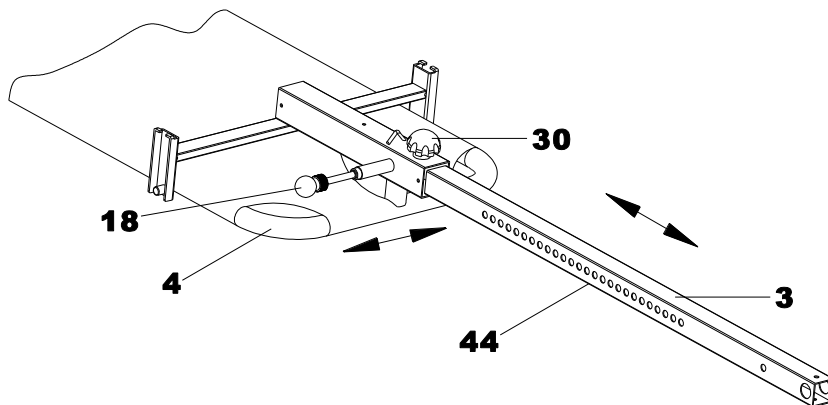


2. Rallonger

### La sangle

Dans l'intérêt de votre sécurité le fabricant a ajouté une sangle en nylon pour régler et limiter le degré d'inversion. Pour augmenter ou diminuer le degré d'inversion il vous suffit de modifier la longueur de cette sangle.

1. Pour la raccourcir : enfiler l'extrémité inférieure de la sangle dans la boucle et tirez sur l'extrémité supérieure.
2. Pour la rallonger : Enfiler l'extrémité supérieure dans la boucle et tirez sur l'extrémité inférieure.

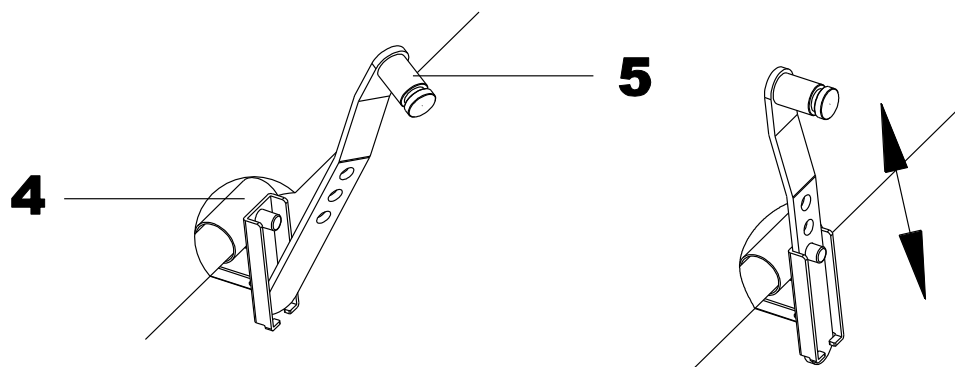


### Réglage de la barre centrale

La barre centrale (n°3 sur schéma étape 7) peut être réglée sur plusieurs positions en fonction de la taille de l'utilisateur. Desserrez la molette (30) et tirez la poignée (18) jusqu'à ce que vous puissiez faire coulisser la barre centrale vers le haut ou le bas. Une fois le réglage fixé au point désiré, lâchez la poignée et glissez la barre centrale jusqu'elle soit solidement enclenchée. Revissez ensuite la molette (30).

**Conseil :** Chaque individu ayant un centre de gravité différent, servez-vous de l'échelle graduée pour régler la barre centrale. Avant la première inversion, la graduation doit être réglée à votre taille moins 5 cm.





### Les manettes d'inclinaison (5)

Les manettes d'inclinaison ont des trous pour régler le degré d'inversion. Afin de changer le réglage, basculez la manette jusqu'au point d'enclenchement et enclenchez le point d'enclenchement dans l'ouverture désirée.

- Le trou le plus bas offre le degré d'inversion le plus petit.
- Le trou le plus haut offre le degré d'inversion le plus grand.

Pour les débutants nous recommandons de commencer avec le premier trou. De cette façon vous pourrez vous familiariser avec la table.



Les trous des deux manettes d'inclinaison doivent être enclenchés à la même hauteur. Réglées à des niveaux différents, vous pourriez vous blesser ou la table pourrait être endommagée.

### Les poignées

Pour un maximum de confort et sécurité, nous avons équipé la table d'inversion avec des poignées. Celles-ci se trouvent au bord supérieur du cadre arrière (2). Avec leur aide, il est plus facile de retourner à la position de départ. Si vous voulez retourner à la position debout, attrapez les poignées et tirez dessus jusqu'à ce que vous vous retrouviez à la position de départ.

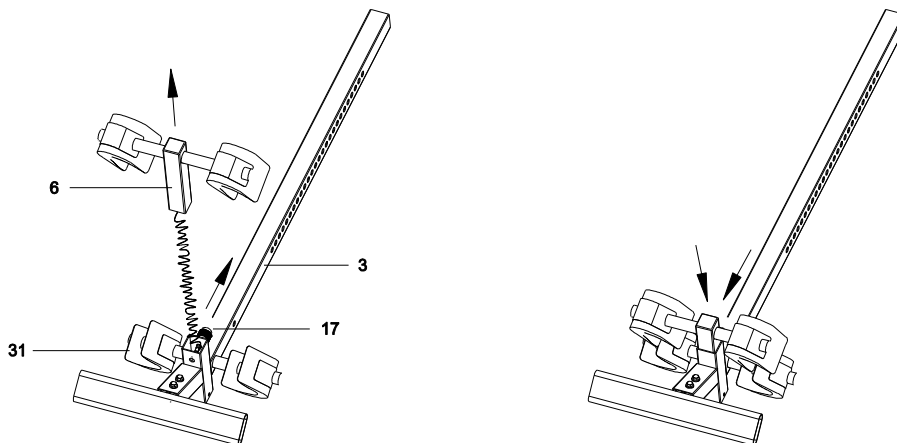


Le centre de gravité neutre est différent pour chaque personne. Pour cette raison, il est possible que la taille indiquée sur la graduation diffère de votre réglage idéal. Avant votre première inversion réglez la graduation à votre taille moins 5 cm minimum. Le réglage idéal est atteint si la table commence à basculer lorsque vous allongez les bras le long du corps (au dessous de la taille).

## Mesures de précaution générales

---

1. Assurez-vous que les points d'encrage sont correctement enclenchés.
2. La présence d'une autre personne est recommandée pendant les premières utilisations.
3. La barre centrale doit être réglée à votre taille.
4. Assurez-vous que la barre centrale (3) soit bien maintenue par les vis de serrage (18) et la molette (30).
5. Vérifiez que le plateau central ait assez de place pour basculer complètement.
6. Assurez-vous que la table est sur une surface plane et non glissante.
7. Vérifiez que les chevillères soient bien attachées et que l'axe des chevillères soit correctement fixé à la table.



### Utilisation de la table d'inversion

1. Tirez le petit bouchon (17) vers le haut et repoussez la fixation chevilles (6) jusqu'à ce que le bouchon s'enclenche dans le dernier trou.
2. Enfilez vos chevilles à l'intérieur des fixations (31) et posez les pieds au bout de la barre centrale.
3. Tirez le petit bouchon (17) jusqu'à ce que le support se desserre. Puis, glissez les fixations chevilles vers le bas jusqu'à ce qu'ils moulent et que la manette de fermeture soit correctement enclenchée.
4. Tenez vous bien droit et appuyez votre dos contre le plateau central. Puis, mettez les bras le long du corps.

## Mécanisme d'équilibre de la table

---

Dès que la table d'inversion passe au dessus de la verticale, le plateau accède à un mécanisme d'équilibre et ne retourne pas à sa position de départ habituelle.

Cette position vous offre la possibilité de vous détacher du sol et de vous suspendre complètement libéré.

Dans cette position vous atteindrez une extension optimale. De plus, vous pouvez faire certains petits exercices (ex: Sit ups/abdominaux).

Pour arriver dans cette position on doit régler les manettes d'inclinaison de façon à ce que les points d'encrage se trouvent dans le premier trou.

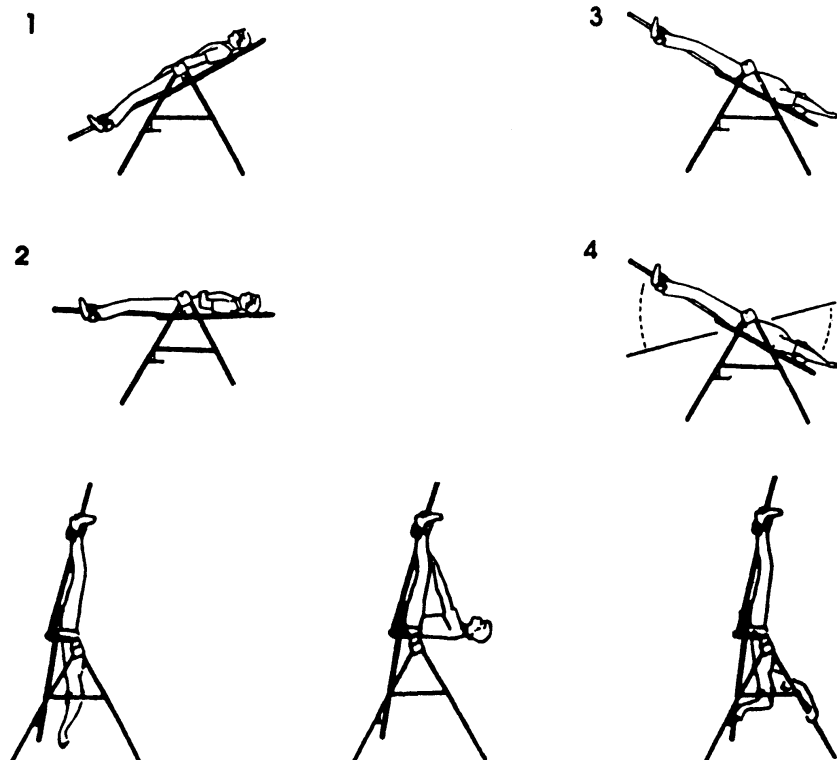
Ensuite, vous utiliserez la table par habitude. Dès que vous basculez les bras entièrement par-dessus la tête, le plateau central bascule au dessus du point d'inversion jusqu'au point d'équilibre.



Afin de rebasculer, attrapez les poignées et tirez. Tenez vous bien droit et appuyez vos jambes contre les fixations talon. Si vous n'atteignez pas les poignées, attrapez avec une main l'arrière du plateau et avec l'autre le cadre principal. Puis, redressez-vous lentement pour regagner la position debout.



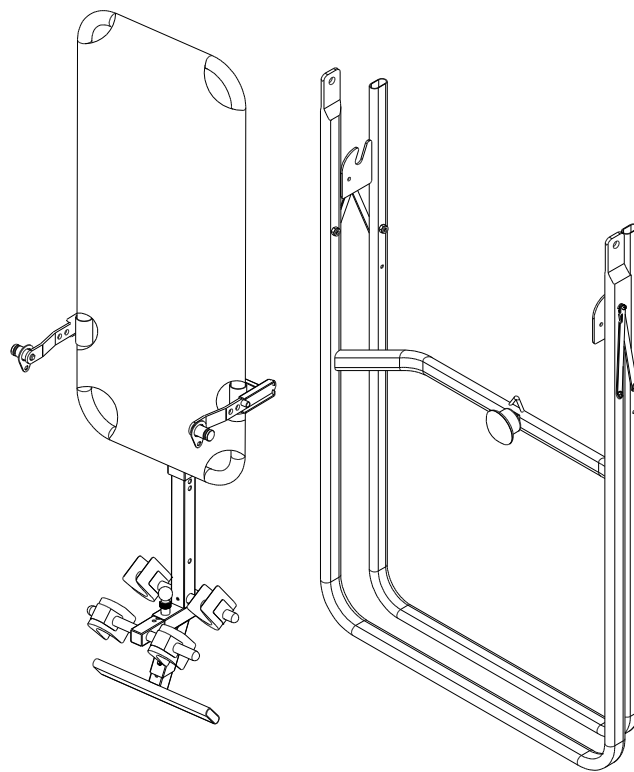
**Ces exercices ne doivent être pratiqués que par des utilisateurs entraînés.**



## Propositions d'usage

---

1. Au début commencez avec une inversion de 15° à 20°. Restez dans cette position tant que vous vous sentez bien. Retournez lentement à la position de départ.
2. Augmentez l'angle progressivement, par fourchette de quelques degrés. Pendant une période de plusieurs semaines vous pouvez augmenter la durée d'inversion de 1 à 2 minutes à 10 minutes. Ne commencez à faire les exercices de stretching et de gymnastique que lorsque vous ressentez l'inversion comme agréable.
3. Observez votre corps : retournez doucement à la position de départ. Des vertiges signifient que vous êtes allé trop vite. N'utilisez pas la table après les repas. Si vous vous sentez mal retournez à la position debout.
4. Restez en mouvement. Du mouvement pendant l'inversion stimule la circulation du sang et de la lymphe. Bougez pendant la traction ou opérez des petits mouvements de rotation ou de balancement vers la gauche et la droite. Laissez pendre vos bras relâchés. Nous vous déconseillons de faire des exercices très physiques pendant l'inversion. Une inversion sans mouvement aucun ne doit pas durer plus de 1 à 2 minutes.
5. Pratiquez l'inversion régulièrement : Nous vous recommandons de faire deux à trois séances par jour selon votre forme. Essayez de faire ces séances à heure fixe.



## Démontage

---

Glissez la barre centrale (3) complètement à l'arrière du cadre. Pour cela, desserrez la molette. Enclenchez le bouchon à la position suivante.

Détachez les sangles en nylon. Pour cela, détachez les mousquetons de sécurité des boucles.

Maintenant, soulevez le plateau central y compris les manettes d'inclinaison et mettez le de côté. Décrochez les manettes d'inclinaison.

Repliez la base de la table et poussez la barre horizontale vers le haut.

Maintenant, vous pouvez la ranger. En cas de besoin vous pourrez la déplier et la remonter facilement.



Estimado Cliente

Gracias por comprar la **SISSEL® - Hang Up**. Una buena decisión para usted, su salud, su condición física y su sensación de bienestar, así como la prevención de enfermedades potenciales. Este aparato le permite hacer los ejercicios necesarios para mejorar su sistema cardiovascular y fortalecer su musculatura en la comodidad de su propia casa.

Tenga en cuenta las instrucciones de uso atentamente y siga el procedimiento descrito para montar la mesa. Si todavía tiene motivos legítimos de queja, por favor póngase en contacto con nosotros.

Disfrute de este producto. Le deseamos mucho éxito con sus ejercicios.

**SISSEL GmbH**

***Lo primero es lo primero:***

El dispositivo está diseñado para fines privados o nacionales, no para uso profesional.

El dispositivo cumple los requisitos de DIN 957-2 Clase H. Gama de aplicaciones de la Clase H denota el uso doméstico. Dispositivos de entrenamiento de clase H no están diseñados para la instalación en áreas a las que se permite el acceso incontrolado.

El producto ha sido testado por DIN EN 957 para el peso máximo del usuario de 110 kg.

El fabricante garantiza que este producto está libre de defectos de materiales o funcionales susceptibles de ser utilizados para los fines previstos y montado y operado de acuerdo con las instrucciones de uso. La responsabilidad del fabricante bajo esta garantía se limita a la sustitución o la reparación gratuita de las piezas que exhiben defectos cuando se utiliza para los fines previstos.

La garantía no cubre los daños causados por la operación incorrecta, mal uso, reparaciones no autorizadas o la aplicación comercial.

## Instrucciones de uso

1. Lea atentamente las instrucciones antes del montaje.
2. Use el dispositivo en una superficie uniforme y sin obstrucciones
3. Asegúrese de que hay suficiente espacio libre para montar el dispositivo.
4. Mantenga las manos y los pies alejados de las piezas móviles durante el funcionamiento
5. No coloque ningún objeto en las aberturas.
6. Los niños no se debe permitir cerca del dispositivo sin supervisión. Su juego natural instinto puede animarles a utilizar el dispositivo de una manera para la cual no está destinado, causando accidentes en el proceso.
7. Los padres y otros cuidadores deben ser conscientes de su responsabilidad, ya que el instinto natural de los niños para jugar y experimentar pueden conducir a situaciones y comportamientos para los que estos dispositivos de entrenamiento no se construyen.
8. Si permite a los niños para el dispositivo, debe tener en cuenta su desarrollo físico y mental, y sobre todo su temperamento. En caso de que la situación tuviera lugar, supervisar a los niños y, sobre todo, enseñarles cómo utilizar el dispositivo de forma correcta. Los dispositivos no deben ser utilizados como juguetes. **Altura mínima del usuario es de 140 cm, altura máxima es de 198 cm.**
9. Compruebe el dispositivo de daños y el desgaste sobre una base regular. Las piezas defectuosas deben ser sustituidas inmediatamente. No utilice el dispositivo de nuevo hasta que se garantice su seguridad.

Preste especial atención en comprobar las siguientes partes:

- Montaje de la tabla en el marco (por ejemplo, tornillos, pernos, guías), pie de montaje (por ejemplo, ajuste apretado de los tornillos y tuercas, botones del muelle)
- Tabla (por ejemplo, grietas)



Siempre consulte a su médico antes de comenzar un programa de ejercicios, especialmente si usted está experimentando problemas de salud.

***Tenga en cuenta que el ejercicio de manera incorrecta o excesiva puede dañar su salud.***

Al igual que con todos los deportes y actividades de gimnasia, usted debe confirmar si, y cómo hacer ejercicio tan pronto como usted experimenta malestar físico, enfermedad u otros problemas. Consulte a su médico o terapeuta si es necesario.

Sin embargo, si usted sufre de las siguientes enfermedades o condiciones, no debe utilizar la **SISSEL® - Hang Up** o usarla sólo después de consultar con su médico:

- Hernia
- Glaucoma, desprendimiento de la retina, enfermedades de los ojos
- Osteoporosis, fracturas o huesos que contienen los implantes recientemente cicatrizadas
- Enfermedades del oído interno, predisposición a la hemorragia de cabeza
- Lesiones de la médula
- Accidentes cerebrovasculares, trastornos cardiovasculares, presión arterial alta
- Tomar anticoagulantes (heparina)
- Inflamación de las articulaciones
- Embarazo

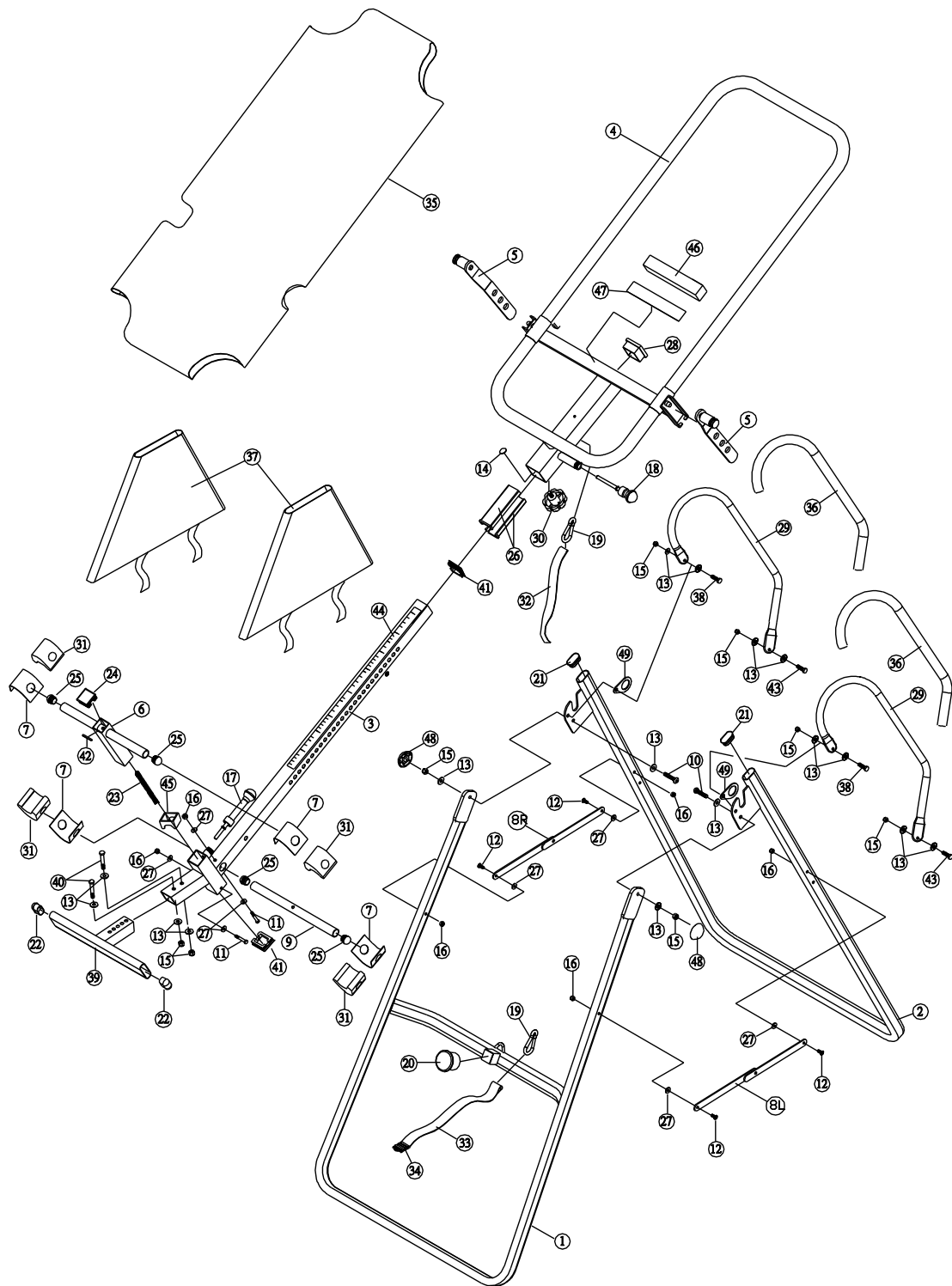


*Siempre debe consultar a su médico si usted está llevando una lesión, sólo han tenido una operación o sufren de enfermedades orgánicas, trastornos cardiovasculares o problemas de salud.*

***"Se utiliza con sensatez, la tabla de inversión trae enormes beneficios y no conlleva más riesgo que otro ejercicio popular y frecuente, la formación y las actividades de fitness"***





**Vista de las piezas**  
**Piezas de recambio**



## Lista de componentes

Codigo	Descripción	Udes	
1	Marco delantero - U	1	
2	Marco trasero - U	1	
3	Brazo ajustable	1	
4	Bastidor de la mesa	1	
5	Eje de brazo con <i>posicionamiento</i>	2	
6	Marco empeine ajustable	1	
7	Talón de acero de soporte	4	
8R	Brazo derecho plegable	1	
8L	Brazo izquierdo plegable	1	
9	Barras	1	
10	Llave hexagonal	M8 x 23mm	2
11	Llave hexagonal	M6 x 47mm	2
12	Tornillo de cruz	M6 x 30mm	4
13	Arandela	Ø20*Ø8.5*1.5	16
14	Travesaños		1
15	Contratuerca	M8	8
16	Contratuerca	M6	6
17	Botón de muelle pequeño		1
18	Botón de muelle grande		1
19	Gancho de seguridad	(karabiner)	2
20	Montura de goma		1
21	Tapón embellecedor redondo		2
22	Tapón embellecedor barra		2
23	Muelle		1
24	Tapón embellecedor cuadrado		1
25	Tapón embellecedor redondo		4
26	Casquillo para la estructura		2
27	Arandela	Ø16*Ø6.5*1.0	8
28	Tapón embellecedor		1
29	Agarre de barra		2
30	Botón		1
31	Talón de goma		4
32	Correa de nylon		1
33	Correa de nylon		1
34	Hebilla		1
35	Forro de nylon/tabla		1
36	Agarre de espuma		2
37	Cubierta protectora		2
38	Llave hexagonal	M8 x 23mm	2
39	Reposapiés		1
40	Llave hexagonal	M8 x 50mm	2
41	Tapón embellecedor cuadrado		2
42	Arandela de muelle		1
43	Llave hexagonal	M8 x 38 mm	2
44	Escala de ajuste de longitud		1
45	Casquillos de plástico		1
46	Relleno de espuma		1
47	Cinta adhesiva de doble cara		1
48	Tapón embellecedor	Ø27*Ø13.5	2
49	Anillo de brazo de pivote		2

## Lista de piezas de embalaje

Codigo	Descripción		Udes	
11	Llave hexagonal	M6 x 47mm	2	
13	Arandelas	Ø20*Ø8.5*1.5	12	
15	Tuercas	M8	6	
16	Tuercas	M6	2	
27	Arandela	Ø16*Ø6.5*1.0	4	
38	Llave hexagonal	M8 x 25mm	2	
40	Llave hexagonal	M8 x 50mm	2	
41	Tapón embellecedor cuadrado		1	
43	Llave hexagonal	M8 x 38mm	2	
48	Tapón embellecedor	Ø27*Ø13.5	2	
49	Anillo de brazo de pivote		2	
	Llave estrella de dos bocas		2	
	M 12 / M 14			
	Destornillador Phillips		1	

### Nota:

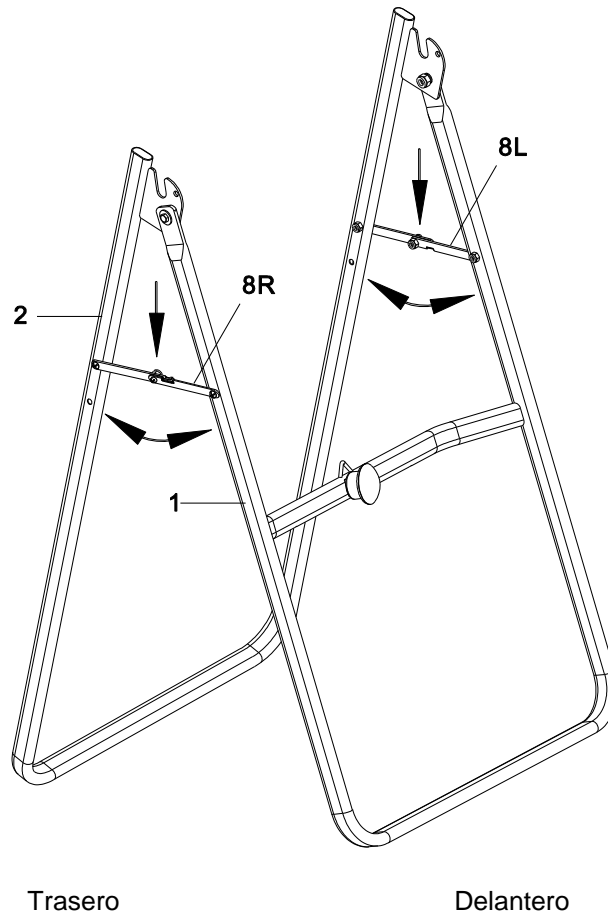
Estas piezas se embalan por separado y serán requeridos para el montaje. Por favor, compruebe que todas las piezas antes de comenzar el montaje.

Todas las otras partes son pre-montadas.

Retire el envoltorio y coloque todas las partes de fácil acceso. Utilice la lista de piezas para ayudarlo a identificar las partes individuales.

Ahora proceda como sigue para montar

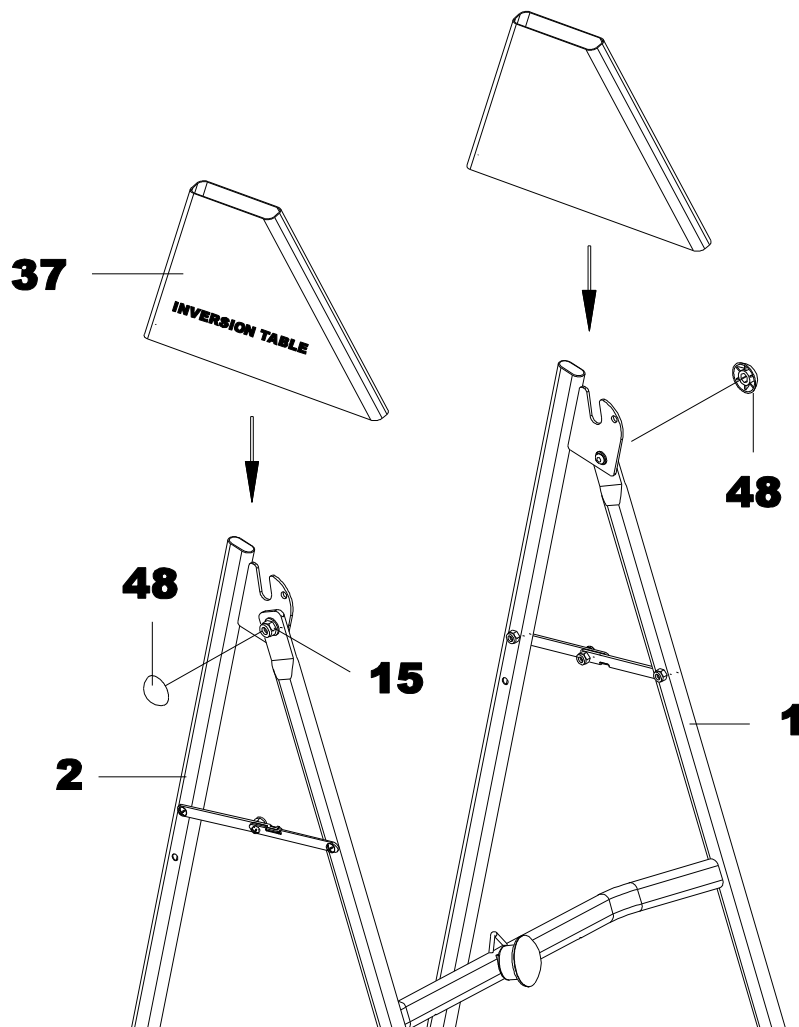
## Instrucciones de montaje



### Paso 1

---

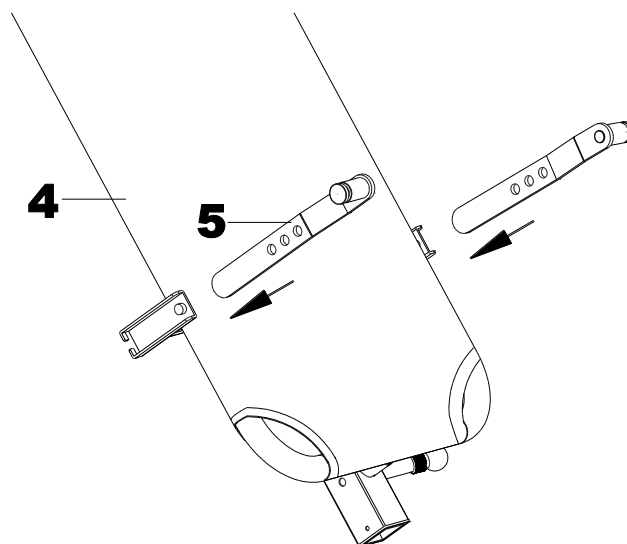
Poner de pie la base de la máquina mediante la separación de los marcos. Tire del marco delantero y trasero (1, 2) en la mayor medida posible. Luego empuje hacia abajo en la parte central del brazo plegable izquierdo y derecho (8L, 8R) hasta que estén completamente bloqueados.



## Paso 2

---

Coloque y presione dos tapones (48) en las tuercas (15). Deslice las cubiertas protectoras (37), según la imagen, en cada lado de la base y tirar de ellos hacia abajo hasta que se coloquen los bordes inferiores de las cubiertas justo debajo del brazo plegable izquierdo y derecho (8L, 8R). Cerrar la correa de velcro (R) en la parte inferior de las cubiertas protectoras (37) de modo que las cubiertas se sujetan en ambos brazos (8L, 8R). Las cubiertas están correctamente montadas si el brazo izquierdo y derecho (8L, 8R) están completamente (37). El logo se verá en la parte exterior.

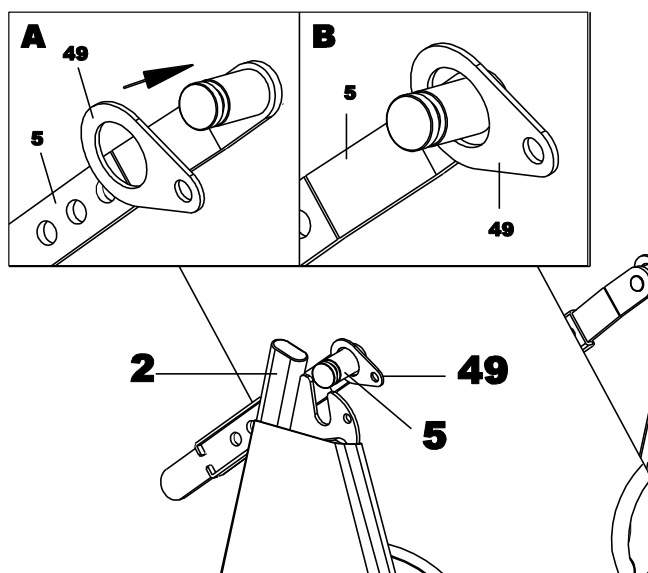


### Paso 3

Deslizar el extremo inferior del brazo de pivote (5) desde arriba en los retenedores unidos a cada lado de la mesa. El eje debe apuntar hacia afuera y hacia arriba, los de mesa (la placa de identificación en la parte superior).

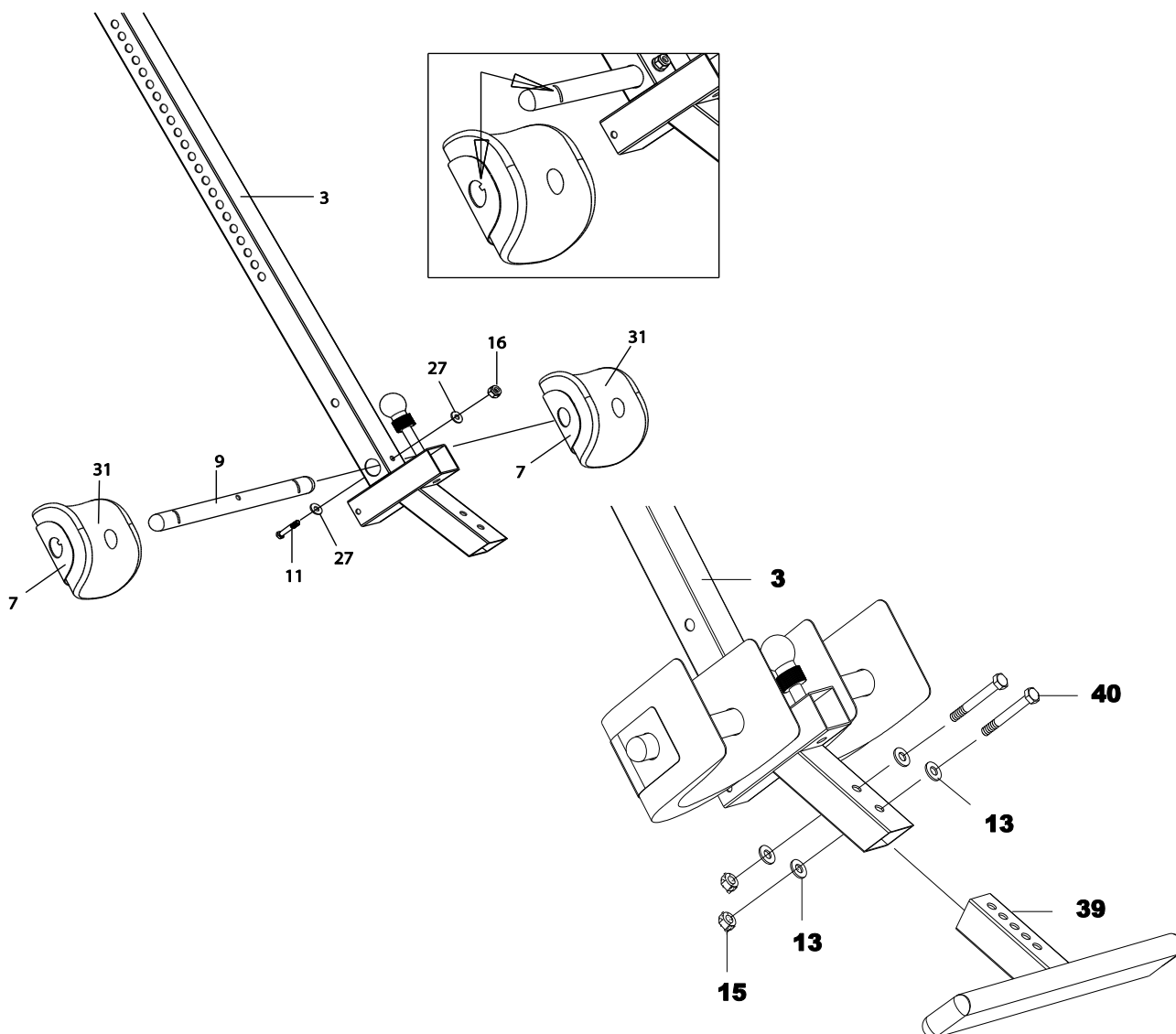
Deslizar cada uno de los pasadores en una de las tres aberturas de posición en el brazo de pivote. Las posiciones deben ser las mismas en ambos lados.

**TIP:** Comience con la apertura de la posición más baja hasta que se familiarice con el dispositivo.



### Paso 4

Coloque los anillos de brazo de pivote (49) a los brazos de pivote (5), ver fig. A + B. Montar la estructura de la mesa (4) sobre el bastidor en U trasero (2) mediante la inserción de los extremos de los brazos de pivote (5) en la muesca en las placas. La parte ranurada del perno en el extremo del brazo de pivote (5) debe estar situado dentro de la muesca.



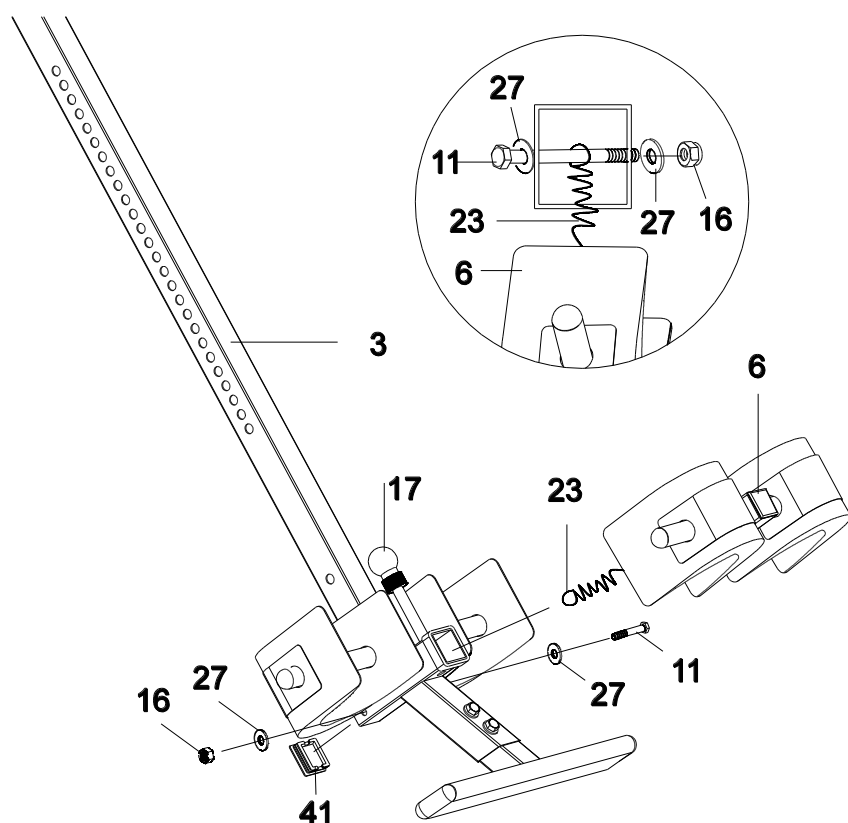
### **Paso 5**

Deslice la barra (9) a través del gran agujero redondo en el lado de la pluma de ajuste (3), y fije la barra (9) en la pluma de ajuste (3) con una llave hexagonal M6x47 (11), una tuerca M6 de seguridad (16) y dos Arandelas Ø 16xØ 6.5x1.0 (27). Deslice el soporte de acero del sostenedor del talón (7) y el sostenedor de tacón de goma (31) en un extremo de la barra (9) hasta que el diente de bloqueo esté metido en la ranura de la barra (9) como se muestra en la figura pequeña. Utilice el mismo procedimiento para colocar el otro soporte de acero (7) y el talón de goma (31) en el otro extremo de la varilla (9).

Nota: Asegúrese de que los dientes de bloqueo se acuan en las ranuras de la barra (9) para bloquear el soporte de acero (7) y soportes de goma (31) antes del uso.

Deslice la barra del reposapiés (39) en el extremo inferior del brazo ajustable (3) y alinear ambos agujeros en la barra del reposapiés (39) con los dos agujeros en la barra. Asegure la barra del reposapiés (39) en esta posición utilizando dos tornillos hexagonales (40), tuercas (15) y cuatro arandelas (13).

El ángulo del tubo transversal de barra para los pies debe ser igual al ángulo en el extremo inclinado del brazo.



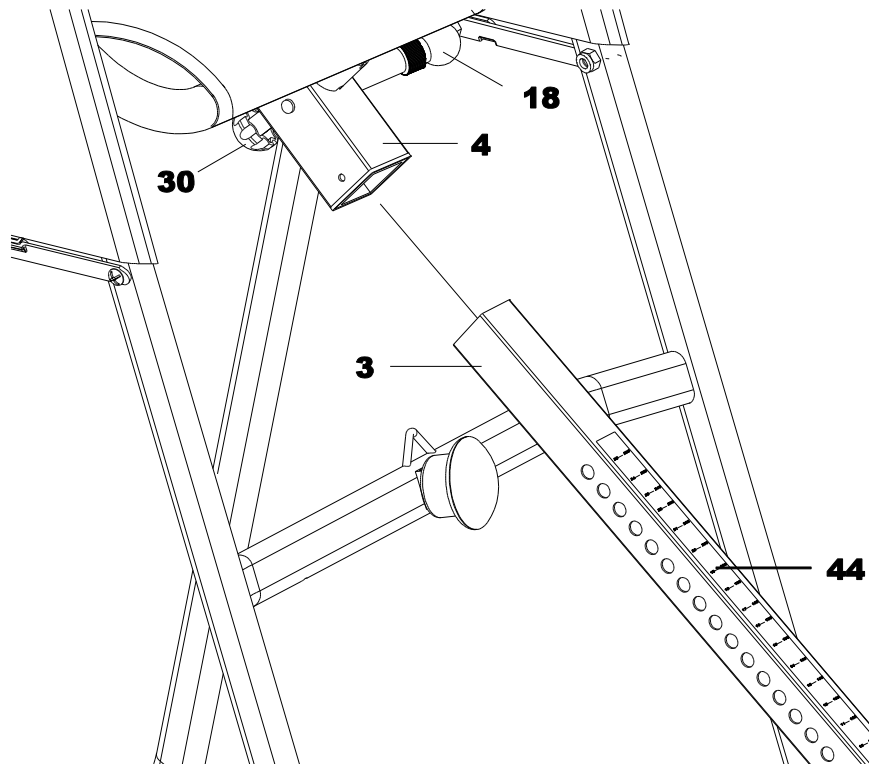
## Paso 6

---

Conecte el marco del empeine ajustable (6) a la pluma de ajuste (3) insertando el marco empeine ajustable (6) en el soporte cuadrado en la pluma. Deslice el marco de empeine (6) completamente en los corchetes, introduzca la llave hexagonal M6x47 (11) con  $\text{Ø}16 \times \text{Ø}6.5 \times 1.0$  arandela (27) en medio de corchetes, deslice la llave hexagonal M6x47 (11) a través del anillo en la parte inferior del muelle (23), deslice la llave hexagonal M6x47 (11) por el resto de los corchetes, y asegure en el otro extremo con una arandela  $\text{Ø}16 \times \text{Ø}6.5 \times 1.0$  (27) y bloquee con la tuerca M6 (16). Inserte el tapón embellecedor cuadrado (41) en la parte posterior del soporte de la pluma ajustable (3).

**Nota:** Para deslizar el marco empeine ajustable (6) en el marco cuadrado, primero debe sacar el botón pequeño de muelle (17).





## **Paso 7**

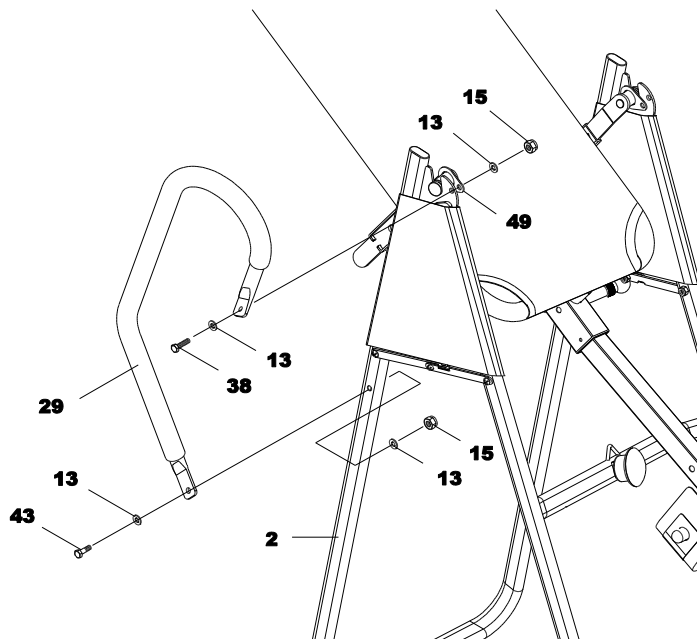
---

Deslice el brazo (3), con la escala en la parte superior, en el tubo cuadrado en el extremo inferior de la tabla (4). Ponga el botón del muelle grande (18) mientras lo hace. Deslice el brazo hacia arriba hasta llegar al valor de la altura deseada. Refiérase a la escala fijada en el brazo. Usted ha alcanzado la posición correcta cuando la altura deseada en la escala se coloque en el borde del tubo cuadrado de la tabla.

Suelte el fiador de muelle, tan pronto como se establece la altura deseada y deje que se enclave audiblemente. Asegúrese de que el botón de muelle encaje en la posición correcta. Para estar seguro, atornille el botón de enclavamiento (30) en los orificios roscados situados en la parte trasera del tubo cuadrado de la mesa y apriete firmemente.

## Fijación de las empuñaduras

---

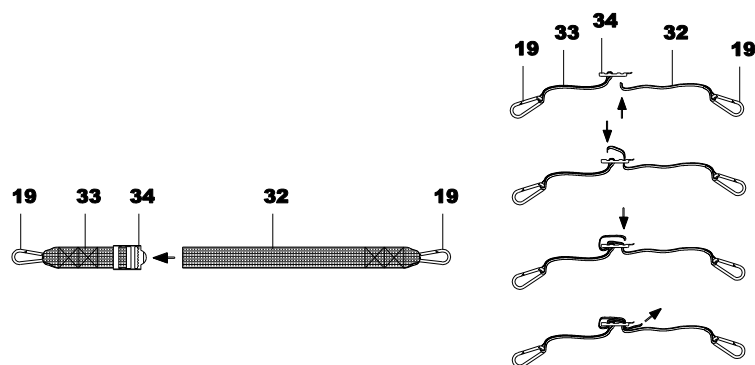


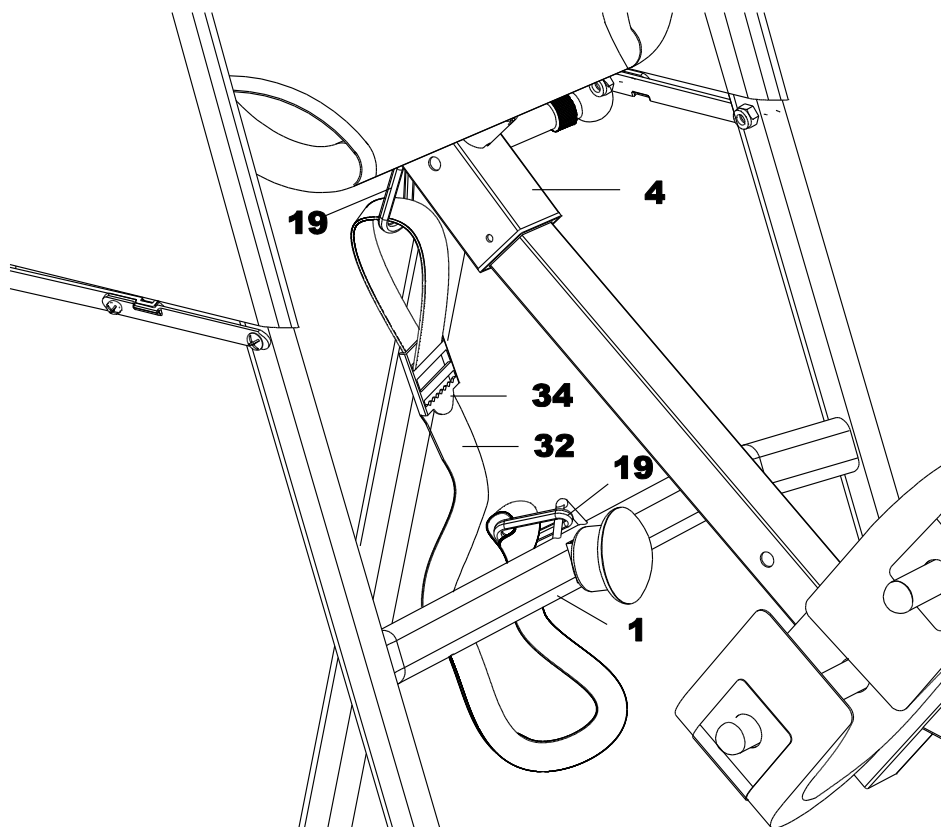
Fije el extremo superior de la barra de agarre (29) en el bastidor trasero (2) y las placas de refuerzo brazo de pivote (49) con un tornillo de llave hexagonal (38), la contratuerca (15) y dos arandelas (13). Fije el extremo inferior de la barra de agarre (29) en el bastidor trasero (2) con un tornillo de llave hexagonal (43), la contratuerca (15) y dos arandelas (13). Repita este procedimiento con el otro agarre de la barra.

## Paso 8

---

Fije la correa de nylon a la hebilla de la correa (34) tirando del extremo de la correa a través de la parte inferior de la hebilla de la correa, sobre la correa de pre-montada (33) para formar un bucle y hacia abajo a través de la hebilla de la correa. Ahora deslice la correa hacia atrás sobre sí mismo para formar un bucle, a través de la hebilla de la correa y apriete.





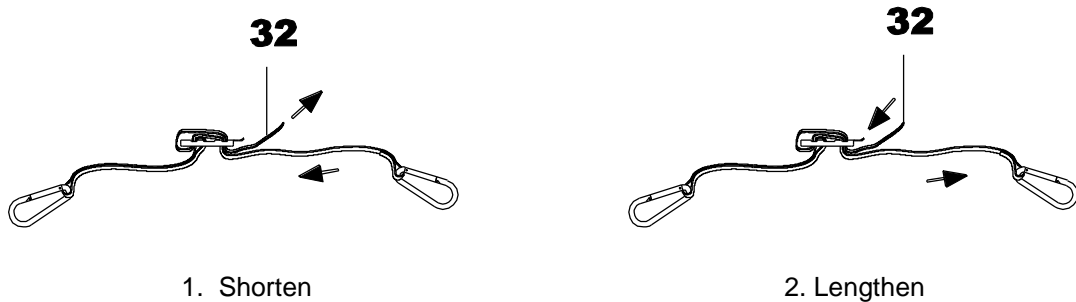
### **Paso 9**

---

Fije la correa de nylon (32 + 33) que acaba montado en la tabla de inversión. Haga esto enganando los ganchos de seguridad Karabiner (19) situados en la correa de nylon en los ojales en el marco de la tabla y en la travesía del bastidor delantero (1).

## Funcionamiento y reglas

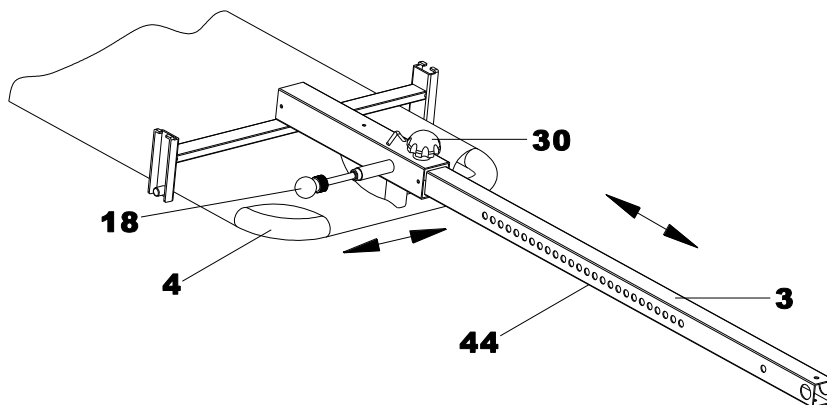
---



### La correa

En aras de la seguridad, la correa de nylon para controlar y limitar el gradiente de la inversión está encerrada. Esta correa se puede ajustar a distintas longitudes, lo que permite un mayor o menor gradiente de inversión.

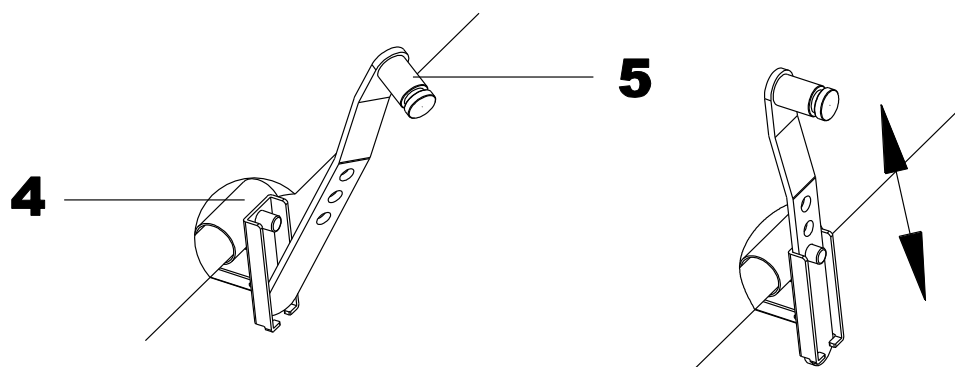
1. Para acortar la correa, pase el extremo inferior en la hebilla de la correa y tire en el extremo superior.
2. Para alargar la correa (32), el hilo en el extremo superior de la hebilla de la correa y tire en el extremo inferior.



### Ajuste del brazo

El brazo ajustable (3) se puede ajustar individualmente en varias posiciones en función de la longitud del cuerpo del usuario. Afloje el pomo (30) y extraiga el botón de muelle (18) hasta que pueda mover el brazo hacia arriba o hacia abajo. Ajuste la longitud deseada, suelte el botón de muelle y deslice el brazo hacia arriba o hacia abajo un poco hasta que se "encaje" en la posición ajustada. Ahora vuelva a apretar el pomo (30).

**TIP :** Debido a que diferentes personas tienen diferentes centros de gravedad, la escala ofrece una recomendación de ajuste en la primera instancia. Antes del entrenamiento, por primera vez, ajuste la escala a un mínimo de 5 cm por debajo de la altura de su cuerpo, acercándose poco a poco, por la posición de que es ideal para usted.



### El brazo pivotante con aberturas de montaje

Los brazos de pivote están equipados con varias aberturas de montaje. Estas aberturas se utilizan para establecer el gradiente de inversión. Para modificar la configuración, simplemente inclinar el brazo de pivote hacia arriba hasta que el pasador salga de su apertura. Ahora deslice el brazo de pivote en la posición que desee a continuación y empuje la apertura hacia atrás sobre el pasador.

- La apertura inferior ofrece el gradiente de inversión más pequeña.
- La apertura superior ofrece el mayor gradiente de inversión.

Se recomienda que los principiantes comiencen con la más baja apertura (la última o tercera apertura después del pin cuadrado) para que puedan acostumbrarse al dispositivo.



Las aberturas de los dos brazos de pivote tienen que comprometerse a la misma altura. Involucrar a diferentes alturas puede dañar el dispositivo y causar lesiones.

### Las empuñaduras

Para aumentar la comodidad y la seguridad, la tabla de inversión ha sido equipada con asas. Estas empuñaduras se encuentran en el extremo superior del bastidor trasero (2). Ayudan a que regrese a la posición inicial vertical, sea cual sea el gradiente de inversión. Si desea volver a la posición vertical y la tabla se mueve demasiado lentamente o en absoluto, simplemente agarre y tire de las empuñaduras hasta que la tabla esté de nuevo en la posición inicial.

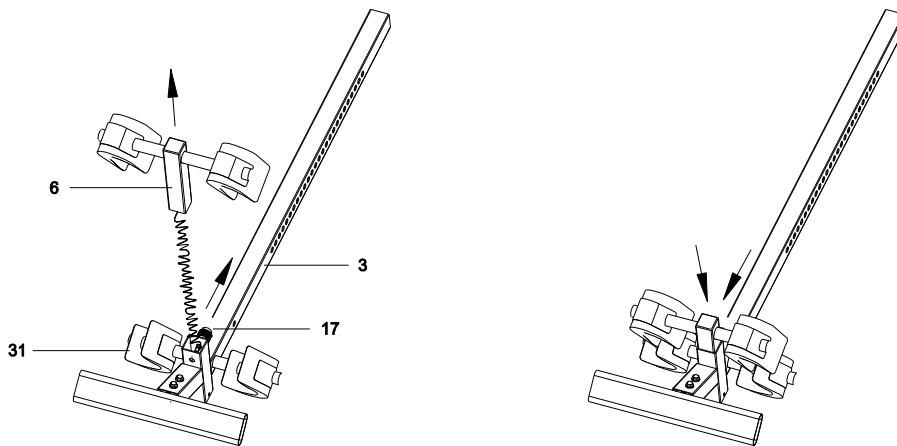


El centro neutral de gravedad difiere de un individuo a otro. La altura del cuerpo mostrada en la escala puede variar con respecto a la configuración que es ideal para usted. Antes del entrenamiento, por primera vez, ajuste la escala a un mínimo de 5 cm por debajo de su altura conocida, al acercarse poco a poco, por la posición de que es ideal para usted. El ajuste de la longitud correcta se alcanza cuando la tabla vuelva a la posición inicial al mover su brazo hacia abajo y por debajo de su cintura.

## Precauciones

---

1. Asegúrese de que el perno del brazo de pivote se asienta correctamente en la muesca del bastidor base. Debe estar ubicado en la parte inferior de la muesca.
2. Una segunda persona debe estar presente cuando se utiliza el dispositivo para las primeras veces.
3. El brazo ajustable debe ajustarse correctamente a tu altura.
4. Asegúrese de que el brazo ajustable se mantiene de forma segura por ambos los botones grandes de primavera y por el mando (30).
5. Asegúrese de que haya suficiente espacio para la tabla de rotar completamente.
6. Asegúrese de que el dispositivo está de pie sobre una superficie lisa y sin deslizamiento.
7. Asegúrese de que los dispositivos de retención del talón tienen los pies bien colocadas y firmes y que el perno de resorte encaje correctamente. Si es necesario, deslice suavemente el retenedor en la próxima apertura. Evitar el exceso de presión en los pies.



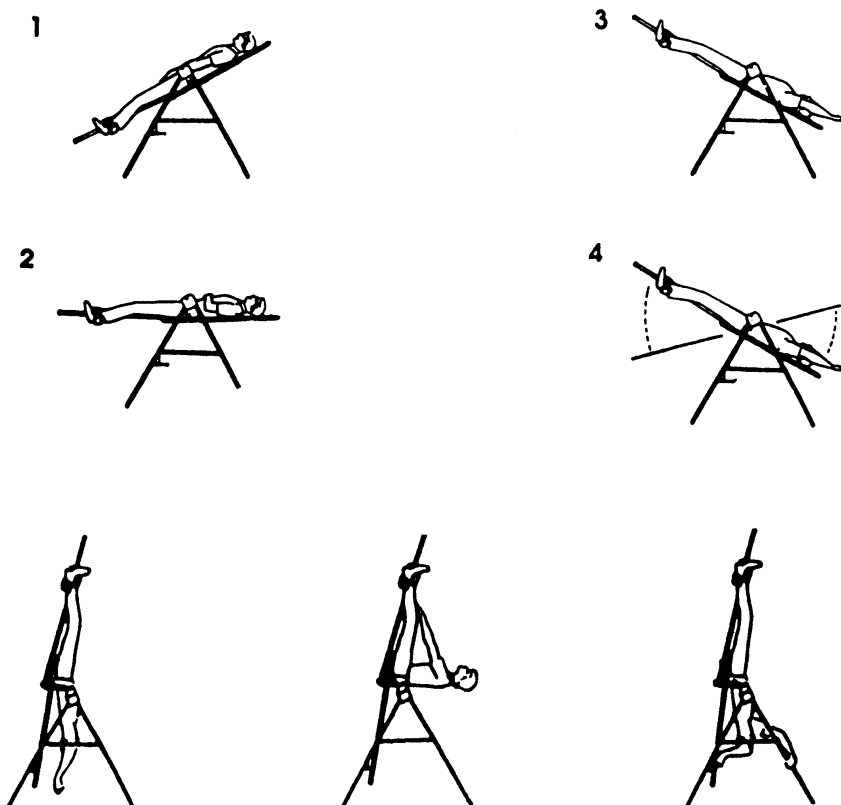
### Utilizando la tabla de inversión:

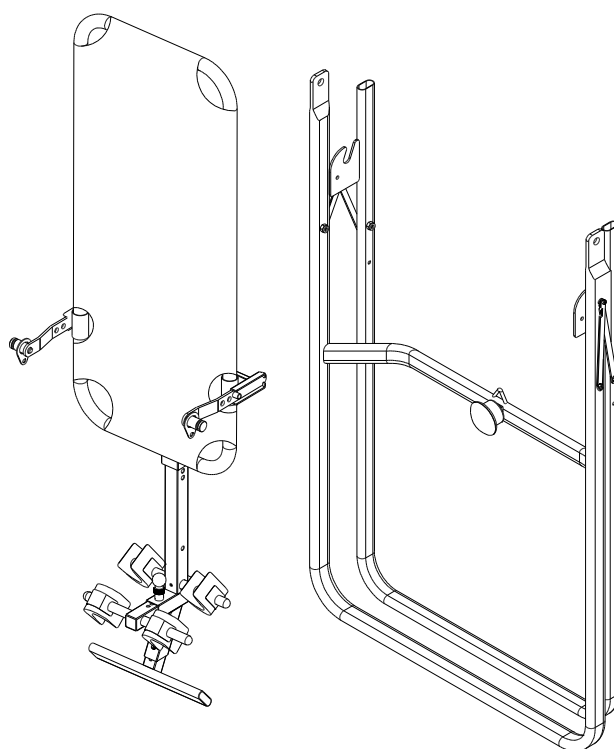
1. Tire del botón de muelle pequeño (17) hacia arriba y deslice el marco empujador ajustable (6) hasta que el botón de resorte encaje en la última posición (de apertura).
2. Deslice los tobillos entre los titulares de tacón de goma (31) y coloque los pies sobre la barra de pie atado al extremo del brazo ajustable.
3. Tire del botón pequeño resorte hacia arriba hasta que se suelte y deslice los retenedores de talón hacia abajo hasta que queden apretados contra sus pies (tobillos) y el botón de la primavera de encaje de forma perceptible (manantiales).
4. Enderece para arriba totalmente, yacía boca arriba sobre la mesa y mantenga sus manos a un lado o colocarlos en su regazo.

## Recomendaciones del uso

---

1. Comience lentamente: Comience con una inversión de sólo 15 ° a 20 °. Permanezca en esta posición durante el tiempo que usted se sienta bien. Lentamente regrese a la posición inicial.
2. Progresar lentamente: Aumente el ángulo sólo cuando se sienta cómodo haciéndolo. Aumente el ángulo de unos pocos grados cada vez. Aumentar la duración de su uso por 1-2 minutos durante varias semanas hasta llegar a 10 minutos. Sólo se deben agregar estiramientos y movimientos gimnásticos simples cuando la tabla de inversión se siente cómodo.
3. Escuche a su cuerpo: Lentamente regrese a la posición inicial. Una sensación de vértigo significa movió demasiado rápido. No utilice el dispositivo inmediatamente después de una comida. No ignore una sensación de malestar. Tan pronto como usted se siente bien, volver a la posición inicial.
4. Mantenga en movimiento: Movimiento mientras invertida activa la sangre, la linfa y la circulación fluida y apoya la orientación de los huesos y los órganos. Mover en la tracción o realizar movimientos gimnásticos de luz. Trate inclinaciones laterales ligeras y movimientos de rotación a la derecha ya la izquierda. Deje que sus brazos cuelguen sueltos. No recomendamos ejercicios extenuantes mientras invertida. Limite inversión parcial sin movimiento a las sesiones de uno a dos minutos.
5. Utilice inversión regular: Recomendamos dos a tres sesiones por día, dependiendo de su condición. Trate de programar las sesiones durante el mismo tiempo.





### ***Desmontaje de la tabla de inversión***

---

Primero vuelve a deslizar el brazo (3) en el marco de la medida de lo que pueda. Haga esto tirando del botón (30) para liberar el bloqueo. Cuando se haya alcanzado el valor de más atrás, deslice suavemente el botón de muelle de un lado a otro hasta que se enganche en la posición siguiente.

Retire la correa de nylon si está abrochada. Para ello, desenganchando los ganchos de seguridad (karabiners) de los ojales.

A continuación levantar la tabla, incluyendo los brazos de pivote, hacia fuera de la muesca en el marco de base y el lugar hacia el lado. Retire los brazos de pivote.

Contraer el marco empujando las traviesas hacia arriba para liberar el bloqueo.

El dispositivo se puede almacenar y rápidamente y simplemente volver a montarse cuando se requiera.

**SISSEL® GmbH**

Bruchstrasse 48

D-67098 Bad Dürkheim

Germany

[www.sissel.com](http://www.sissel.com)

